



PROJEKTO PAVADINIMAS - **Asociacijos „Kuršėlė“ nariams priklausančių ir valstybinių melioracijos sistemų rekonstravimas Petronių kadastro vietovėse**

**TECHNINIS DARBO PROJEKTAS**

TOMAS I - **Aiškinamasis raštas, darbų kiekių santraukos ir brėžiniai**

UŽSAKOVAS - **Asociacija „Kuršėlė“**

| Pareigos  | Vardas, pavardė           | Kvalif. atestato reg. Nr. | Parašas |
|-----------|---------------------------|---------------------------|---------|
| Direktorė | <b>Edita Balčiūnienė</b>  | S-338-PmAT                |         |
| PV        | <b>Raimondas Kiudulas</b> | S-626-PmAT                |         |



Įmonės kvalifikacijos atestatas Nr. 84-PmAT

2022

## TURINYS

|  |    |
|--|----|
| 1. Projekto sudėtis  | 1  |
| 2. Atskirai pridedamų brėžinių sąrašas   | 2  |
| 3. Užduotis  | 3  |
| 4. Objekto vietovės schema   | 5  |
| 5. Bendrieji statinio rodikliai  | 6  |
| 6. Darbų ir įrenginių, kuriems surašomi paslėptų darbų nužymėjimo aktai<br>bei atliekami laboratoriniai tyrimai, sąrašas | 7  |
| 7. Aiškinamasis raštas   | 8  |
| 8. Drenų ilgių santrauka   | 13 |
| 9. Drenažo papildomų darbų santrauka   | 15 |
| 10. Griovių rekonstrukcijos darbų kiekių santrauka   | 16 |
| 11. Statybos apimčių žiniaraščiai  | 17 |
| 12. Medžiagų poreikio žiniaraštis  | 20 |
| 13. Techninės specifikacijos   | 22 |
| 14. Suderinimų sąrašas   | 29 |
| 15. Įrenginių montavimo brėžiniai  | 30 |
| 16. Kvalifikacijos atestatai   | 37 |

**PROJEKTO SUDĖTIS**

| <b>I T O M A S</b>   | <b>II T O M A S</b>   |
|--|---|
| <b>Aiškinamasis raštas,<br/>darbų kiekių žiniaraščiai<br/>ir brėžiniai</b> | <b>Suvestinis statybos kainos skaičiavimas<br/>ir sąmatos</b> |

**Atskirai pridedamų brėžinių****S A R A Š A S**

| Eil. Nr. | Brėžinio pavadinimas                | Lapų skaičius |
|----------|-------------------------------------|---------------|
| <b>1</b> | <b>PLANAS M 1 : 2000</b>            | <b>6</b>      |
| <b>2</b> | <b>Drenažo rinktuvų profiliai</b>   | <b>1</b>      |
| <b>3</b> | <b>Griovių išilginiai profiliai</b> | <b>1</b>      |

TVIRTINU:  
Asociacija „Kuršėlė“  
Direktorius Saulius Pociūnas  
2021 m. birželio 12 d.

**PROJEKTO  
„ASOCIACIJOS „ASOCIACIJOS „KURŠĖLĖ“ NARIAMS PRIKLAUSANČIŲ IR  
VALSTYBINIŲ MELIORACIJOS SISTEMŲ REKONSTRAVIMAS PETRONIŲ  
KADASTRO VIETOVĖSE“**

**PROJEKTAVIMO UŽDUOTIS**

**I. BENDROJI INFORMACIJA**

- I.1. Statytojas – asociacija „Kuršėlė“, : Ukmergės r. sav., Siesikų sen., Petronių k., Ežero g. 54, tel.: 868875174
- I.2. Partneris – Ukmergės rajono savivaldybė.
- I.3. Statinio pavadinimas – „Asociacijos „Kuršėlė“ nariams priklausančių ir valstybinių melioracijos sistemų rekonstravimas Petronių kadastro vietovėse“
- I.4. Statinio vieta – Ukmergės rajono savivaldybė
- I.5. Statinio kategorija – nesudėtingas.
- I.6. Statybos rūšis – rekonstrukcija.
- I.7. Projekto rengimo etapas – techninis-darbo projektas.
- I.8. Lėšų pobūdis – ES paramos, valstybės biudžeto, statytojo ir partnerio lėšos.
- I.9. Projekto įgyvendinimo laikotarpis – 24 mėn.

**II. PASLAUGŲ APIMTYS IR TERMINAI**

II.1. Paslaugų tiekėjas, remiantis parengta tyrinėjimo medžiaga (esant reikalui, paslaugų tiekėjas turi patikslinti tyrinėjimo medžiagą), kurios metu buvo ištyrinėta 8,35 km drenažo rinktuvų ir 10,10 km sausintuvų, kurie aptarnauja apie 67 ha žemės ūkio naudmenų plotą, turi parengti ir pateikti statytojui blogos būklės melioracijos sistemų bei jų statinių rekonstrukcijos techninį-darbo projektą (5 egz. kompaktiniuose diskuose ir 5 egz. popierine forma), techninis-darbo projektas turi būti suderintas su reikiamomis institucijomis ir asmenimis, pateiktas statytojo nurodytiems ekspertams bei gavęs teigiamą ekspertų išvadą. Paslaugų suteikimo terminas – nuo projekto paramos sutarties su Nacionaline mokėjimo agentūra prie Žemės ūkio ministerijos pasirašymo per 5 kalendorinius mėnesius. Šis terminas negali būti tęsiamas.

**III. PAGRINDINIAI REIKALAVIMAI PROJEKAVIMUI**

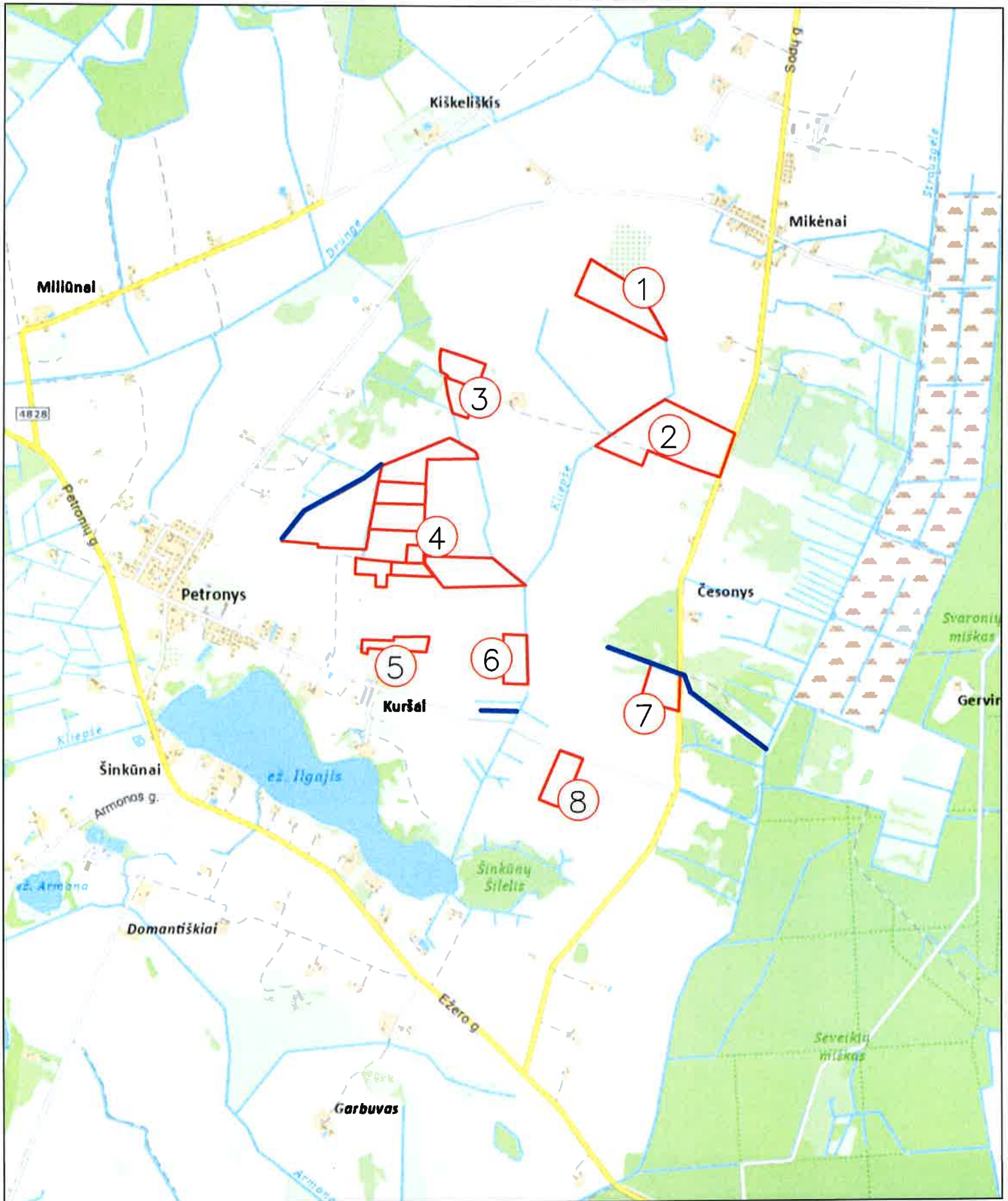
- III.1. Privaloma laikytis visų galiojančių teisės aktų.
- III.2. Paslaugų tiekėjas pats apsirūpina reikalingomis priemonėmis, įranga, medžiagomis ir žmogiškaisiais ištekliais.
- III.3. Visi dokumentai turi būti parengti lietuvių kalba.
- III.4. Pagrindinės techninio-darbo projekto sudedamosios dalys:

- Bendrieji duomenys – melioracijos statinių projekto pavadinimas, kuriame turi būti tiksliai nurodyta vietovė, statinių pavadinimas, vietovės schema. Techninio projekto sudėties (dalių) sąvadas.
- Melioracijos statinių projektavimo užduotis, melioracijos statinių projektavimo sąlygų sąvadas ir kiti privalomieji projekto rengimo dokumentai.
- Bendrieji techniniai rodikliai.
- Aiškinamasis raštas (raštu pateikta trumpa tyrinėjimų medžiagos apžvalga ir išvados, priimtų projektinių sprendinių paaiškinimas, aptarti pagrindiniai skaičiavimų rezultatai, ypatingi statybos atvejai, aplinkos apsauga, principinių sprendinių trumpas aprašymas, apsauginės ir sanitarinės zonos).
- Skaičiavimai melioracijos statinių parametrams nustatyti.
- Techninės specifikacijos (techniniai reikalavimai) – raštu pateiktos projektiniams sprendiniams įgyvendinti reikalingos sąlygos, statybos produktų, įrenginių ir statybos darbų techniniai reikalavimai, pagal kuriuos nustatoma melioracijos statinių statybos skaičiuojamoji kaina, sąlygos ir reikalavimai statybos darbų kokybės kontrolei vykdyti ir pastatytiems melioracijos statiniams naudoti.
- Statybos produktų, įrenginių ir darbų kiekių žiniaraščiai – tai projekte numatytų statybos produktų, gaminių, įrenginių ir statybos darbų kiekiai, reikalingi statybos kainai nustatyti ir statiniams pastatyti. Žiniaraščiai parengiami pagal atskirus melioracijos statinius arba jų rūšis.
- Melioracijos statinių statybos kainos skaičiavimais įvertinama statybos produktų, statybos montavimo darbų ir mechanizmų sąnaudų kaina, visos papildomos išlaidos, susijusios su statyba (atstatymas arba kompensacinės išlaidos, laikinų inžinerinių tinklų įrengimas ir kt. išlaidos).
- Projektuotojo parengti projektiniai sprendiniai pavaizduoti planuose ir brėžiniuose.

### 3.5 Reikalavimai projektinei dokumentacijai:

Techninis darbo projektas rengiamas vadovaujantis projektų rengimo tvarką reglamentuojančiais norminiais aktais: STR 1.04.04:2017 "Statinio projektavimas, projekto ekspertizė", STR 1.06.01:2016 "Statybos darbai. Statinio statybos priežiūra", STR 1.01.03:2017 "Statinių klasifikavimas", STR 1.01.04:2015 "Statybos produktų, neturinčių darnių techninių specifikacijų, eksploatacinių savybių pastovumo vertinimas, tikrinimas ir deklaravimas. Bandymų, laboratorijų ir sertifikavimo įstaigų paskyrimas. Nacionaliniai techniniai įvertinimai techninio vertinimo įstaigų paskyrimas ir paskelbimas", STR 1.01.04:2002 "Esminiai statinio reikalavimai. Higiena, sveikata, aplinkos apsauga", STR 1.05.01:2017 "Statybą leidžiantys dokumentai. Statybos užbaigimas. Statybos sustabdymas. Savavališkos statybos padarinių šalinimas. Statybos pagal neteisiškai išduotą statybą leidžiantį dokumentą padarinių šalinimas", MTR 1.05.01:2005 "Melioracijos statinių projektavimas", MTR 2.02.01:2006 "Melioracijos statiniai. Pagrindiniai reikalavimai", MTR 1.07:2015 "Melioracijos statinių statybą leidžiantys dokumentai", MTR 1.12.01:2008 "Melioracijos statinių techninės priežiūros taisyklės", MND-29 "Plastmasinis drenažas ir jo įrenginiai", MND-26 "Sausinamosios melioracijos projektavimo taisyklės", MND-19 "Pagrindiniai griovių ir drenažo įrenginiai", DT 5-00 "Saugos ir sveikatos taisyklės statyboje", LRMĮ I-323 1993 "LR Melioracijos įstatymas" ir kitais galiojančiais norminiais aktais ir standartais.

*Asociacijos „Kuršėlė“ nariams priklausančių ir valstybinių melioracijos sistemų<sup>5</sup>  
rekonstravimas Petronių kadastro vietovėse  
OBJEKTO VIETOVĖS SCHEMA*



*Sutartiniai žymėjimai :*

-  - melioracijos statinių rekonstrukcijos vieta
-  - rekonstruojami grioviai

## BENDRIEJI STATINIO RODIKLIAI

| Eil. Nr.      | Pavadinimas                  | Mato vnt | Kiekis |
|---------------|------------------------------|----------|--------|
| I. PLOTAI     |                              |          |        |
| 1.1           | Melioruojamas plotas         | ha       | 74,0   |
| 1.2           | Sausinama iš viso :          | ha       | 74,0   |
| 1.2.1         | iš jų : drenažu              | ha       | 74,0   |
| 1.2.2         | Iš jų : rekonstruojama       | ha       | 74,0   |
| III. GRIOVIAI |                              |          |        |
| 3.1           | Griovių-imtuvų bendras ilgis | km       | 1,860  |
|               | Iš jų:                       |          |        |
| 3.1.2         | rekonstruojamų               | km       | 1,860  |
| IV. DRENAŽAS  |                              |          |        |
| 4.1           | Rinktuvų ilgis               | km       | 8,350  |
| 4.2           | Sausintuvų ilgis             | km       | 7,600  |
| 4.3           | Drenažo žiotys               | vnt      | 3      |
| 4.5           | Drenažo šuliniai             | vnt      | 1      |
| 4.6           | Patvankos šuliniai           | vnt      | 3      |

**Darbų ir įrenginių, kuriems surašomi paslėptų darbų, trasų nužymėjimo aktai, bei atliekami laboratoriniai tyrimai,  
S A R A Š A S**

| <b>Eil. Nr.</b> | <b>Darbų ir įrenginių pavadinimas</b>      | <b>Markė, tipas</b>  | <b>Kiekis</b>        | <b>Darbų ir elementų, kuriems surašomi paslėptų darbų aktai bei atliekami laboratoriniai tyrimai, pavadinimas</b>   |
|-----------------|--|----------------------|----------------------|---|
| 1               | Sausintuvų įrengimas<br>Rinktuvų įrengimas | d-2pž<br>d-2pž       | 7,600 km<br>8,350 km | 1. Drenų izoliacijai rulonine filtracine medžiaga;<br>2. Drenų užpylimui žvyru (perfor. vamzdžiams, d-2pž);<br>3. Sandūrų įrengimui ir izoliacijai filtracine medžiaga. |
| 2               | <b>Drenažo šuliniai</b>                    | ŠP-40<br>T-600 VŠ    | 1<br>3               | 1. Grunto apie šulinį sutankinimui;<br>2. Rinktuvo pajungimui ir sandarinimui.  |
| 3               | <b>Drenažo žiotys</b>                      | Ø 110 mm<br>Ø 160 mm | 2<br>1               | 1. Rinktuvo pajungimui ir sandarinimui;<br>2. Žiočių užpylimas sutankinant gruntą.  |

## 1. BENDRI DUOMENYS

Aiškinamasis raštas sudarytas vadovaujantis MTR 2.02.01:2006 p. 27,4.

Asociacijos „Kuršėlė“ nariams priklausančių ir valstybinių melioracijos sistemų rekonstravimas Petronių kadastro vietovėse techninis darbo projektas paruoštas pagal melioracijos sistemų naudotojų asociacijos „Kuršėlė“ atstovaujamos valdybos pirmininko patvirtintą projektavimo užduotį.

Melioracijos sistemų rekonstravimas projektuojamas melioracijos sistemų naudotojų asociacijos „Kuršėlė“ žemės sklypuose, esant būtinybei nuvesti vandens perteklių, rinktuvai projektuojami kaimyniniuose žemės sklypuose. Rekonstruojami melioracijos statiniai patenka į Kliepšės upės baseino sistemą.

Rekonstruojamų drenuotų plotų duomenys pateikti 1-oje lentelėje.

1 lentelė

| Ploto Nr. | Žemės naudotojas                                    | Kadastro vietovė | Kaimas            | Priklauso up. baseinui | Ištyrinėtas plotas, ha |
|-----------|---|------------------|-------------------|------------------------|------------------------|
| 1         | Melioracijos sistemų naudotojų asociacija „Kuršėlė“ | Petronių         | Česonių           | Kliepšės up.           | 5,3                    |
| 2         | Melioracijos sistemų naudotojų asociacija „Kuršėlė“ | Petronių         | Česonių           | Kliepšės up.           | 12,2                   |
| 3         | Melioracijos sistemų naudotojų asociacija „Kuršėlė“ | Petronių         | Petronių          | Kliepšės up.           | 4,3                    |
| 4         | Melioracijos sistemų naudotojų asociacija „Kuršėlė“ | Petronių         | Petronių, Česonių | Kliepšės up.           | 41,1                   |
| 5         | Melioracijos sistemų naudotojų asociacija „Kuršėlė“ | Petronių         | Petronių          | Kliepšės up.           | 2,8                    |
| 6         | Melioracijos sistemų naudotojų asociacija „Kuršėlė“ | Petronių         | Kuršų             | Kliepšės up.           | 2,0                    |
| 7         | Melioracijos sistemų naudotojų asociacija „Kuršėlė“ | Petronių         | Česonių           | Kliepšės up.           | 2,7                    |
| 8         | Melioracijos sistemų naudotojų asociacija „Kuršėlė“ | Petronių         | Česonių           | Kliepšės up.           | 3,6                    |

Drenažo statybos darbus minėtuose objektuose atliko Ukmergės MSV.

Ištyrinėtuose drenažo sistemų plotuose vyrauja ilgalaikis ir nuolatinis drėgmės perteklius, kuris susidarė dėl objektyvių ir subjektyvių priežasčių. Norint pašalinti susidariusį drėgmės perteklių būtina šias sistemas rekonstruoti.

Tyrinėjimus projektui paruošė ir techninį darbo projektą parengė Panevėžio HIDROPLANAS, UAB.

## 2. TYRINĖJIMŲ MEDŽIAGOS APŽVALGA IR IŠVADOS

Projekte ištyrinėti 1,860 km. griovių, jie priklauso Kliepšės upės baseinui. Pagrindiniai grioviai eina per dirbamus žemės plotus, dalis jų eina pamiške ir mišku. Neprižiūrimi grioviai ir jų apsauginės juostos apaugo aukštaūge žoline augmenija ir įvairaus tankumo krūmais. Valant griovius vietomis buvo pažeistos šlaitų papėdės. Be reikalo išplatintos griovių vagos, ko pasekoje sumažėjo vandens greitis ir susidarė palankios sąlygos vystytis žolinei augmenijai, kuri vegetacijos pabaigoje „patalu“ gula ant dugno

sudarydama patvanką. Visumoje griovių šlaitai ir dugnai stabilūs, be nuošliaužų ir žymių dugno išplovimų. Tyrinėjimo metu nustatytas vagos hidraulinis nuolydis, atsižvelgta į vagos užaugimą žoline vandens augmenija.

Deformacijoms pašalinti numatomos priemonės ir darbų apimtys nurodytos darbų kiekių santraukoje.

Grioviai ir rekonstruojamos drenažo sistemos priklauso Kliepšės upės baseinui. Tyrinėjimais nustatyta rekonstrukcijai parinktų drenažo sistemų būklė ir jų drenažo žiočių būklė, bei griovių būklė prie žiočių. Patikslinta rekonstrukcijai parinktų drenažo sistemų topografinė nuotrauka. Drenažo tyrimai atlikti kasant vienkaušiu ekskavatoriumi. Drenažo sistemų priimtuvai (grioviai) yra patenkinamoje būklėje ir tinka drenažo žiotims įrengti, tik nuo kai kurių reikia nukirsti krūmus ties žiotimis. Plote vyrauja įvairūs dirvožemio tipai, dominuoja priesmėlio ir priemolio gruntai. Drenažo sausintuvuose ir rinktuvuose nustatytas neleistinas sąnašų kiekis, atsiradęs dėl to, kad vamzdeliai neizoliuoti filtracine medžiaga, per dideli tarpeliai sandūrose tarp vamzdelių, taip pat rasta ir šaknų.

Užmirkusiuose plotuose, pirminiuose projektuose, neišspręstas paviršinio vandens nuvedimas. Pavasario potvynio ir liūčių metu vanduo kaupiasi ir ilgai telkšo lomose ir vandentakose. Dėl minėtų priežasčių užmirkusiuose plotuose ūkininkai negali laiku įdirbti žemės, o užaugę pasėliai išmirksta.

Dėl nepažymėtų stulpeliais žiočių vietų eksploatacijos laikotarpiu valant griovius ekskavatoriais, jos yra pažeidžiamos.

Eksploatacijos eigoje nepadidėja betoninės žiotys. Sunkios, trumpos, veikiamos betono erozijos, šalčio deformacijų žiotys palaipsniui atitrūksta nuo rinktuvų. Sandūrose nuo įšalo aižėja keraminiai drenažo vamzdziai. Dėl ankščiau minėtų priežasčių, vykstant sufozijos reiškiniui, žiotys užnešamos, o iš sistemos besiveržiantis vanduo ardo griovio šlaitą. Tokios žiotys vadinamos „atitrūkusiomis“. Žiotys atitrūksta ir dėl neprižiūrimų ir nevalomų žiočių, kuriose sąnašos sužėlė tankia žoline augmenija, tokiu būdu vanduo neturėdamas galimybės tekėti per žiotis, prasiveržia pro sandūras.

Tyrinėjimų dokumentacijos išvadose rekomenduojama projekte numatyti atstatyti netinkamas naudojimui žiotis, suprojektuoti paviršinio vandens nuvedimo priemones, rekonstruoti neveikiantį drenažą, sutankinti drenas vandentakose ir uždarose lomose, taip pat lomose įrengti paviršinio nuotėkio šulinius.

Pateiktos tyrinėjimų dokumentacijoje medžiagos pakanka kokybiškai paruošti projektą. Sudarant tyrinėjimų dokumentaciją vadovautasi melioracijos techniniu reglamentu MTR 2.02.01:2006 ir kitais galiojančiais normatyvais.

Rekonstruojamuose sklypuose pagrindiniai vyrauja priesmėlio ir priemolio gruntai, kai kuriuose sklypuose yra ir durpės sluoksniai. Didžioji dalis sklypų ankščiau buvo užaugusi krūmine augmenija, ko pasekoje drenos rastos užsikišę jų šaknimis, taip trigdydamos drenažo sistemos darbą. Taip pat rastas ir neleistinas sąnašų kiekis rinktuvuose ir sausintuvuose. Uždarose lomose nenumatytos paviršinio nuvedimo priemonės. Tikslinga blogai veikiančias ar visai neveikiančias drenažo sistemas rekonstruoti pakeičiant rinktuvus naujais, sausintuvus sutankinti, įrengti paviršinio nuvedimo priemones.

2 lentelė

| Sistemos Nr.    | Atkasimų Nr. | Uždumblėjimas % | Patvanka virš vamzdžio | Gylis (m) | Diametras (cm) | Užmirkęs plotas (ha) | Apibendrinta drenažo neveikimo priežastis  |
|-----------------|--------------|-----------------|------------------------|-----------|----------------|----------------------|--|
| 1               | 2            | 3               | 4                      | 5         | 6              | 7                    | 8  |
| <b>1 PLOTAS</b> |              |                 |                        |           |                |                      |  |
| 32              | 1            | -               |                        | 1,38      | 5              | 65,0                 | Drenose rasta šašų, šaknų, nėra izoliacinės medžiagos. Plotas buvo užaugęs krūmine augmenija |
| 7               | 2            | -               |                        | 1,35      | 7,5            |                      |  |
| 29              | 3            | -               |                        | 1,42      | 10             |                      |  |
| 31              | 4            | 20              |                        | 1,04      | 5              |                      |  |
| 32              | 5            | -               |                        | 1,45      | 12,5           |                      |  |
| 34              | 6            | 20              |                        | 1,06      | 5              |                      |  |
| 32              | 7            | 20              |                        | 1,00      | 5              |                      |  |
| 35              | 8            | 20              |                        | 1,02      | 5              |                      |  |
|                 | 9            | 30              |                        | 1,04      | 5              |                      |  |
| 24              | 10           | -               |                        | 1,38      | 7,5            |                      |  |
| 23              | 11           | -               |                        | 1,39      | 7,5            |                      |  |
| 22              | 12           | -               |                        | 1,25      | 5              |                      |  |
| 15              | 13           | -               |                        | 1,32      | 5              |                      |  |
| 7               | 14           | 30              |                        | 1,08      | 5              |                      |  |
| 25              | 15           | 30              |                        | 1,07      | 5              |                      |  |
| 22              | 16           | -               |                        | 1,41      | 7,5            |                      |  |

### 3. DRENAŽO ŽIOTYS

Daugumoje ištirtinėtame objekte grioviuose esančios žiotys yra gelžbetoninės, kurios eksploatacijos eigoje nepasiteisino. Esant gilesniam įšalui žiočių ir rinktuvų sandūroje aižėjo rinktuvo vamzdžiai, ko pasekoje vykstant sufozijai žiotys užnešamos, o iš sistemos plūstantis vanduo, negalėdamas prasiveržti per žiotis, veržiasi šlaitu ir jį ardo. Tokios žiotys vadinamos „atitrūkusiomis“. Žiotys atitrūksta ir dėl to, kad jos nevalomos. Šašos suželia tankia žoline augmenija, kuri trukdo vandeniui ištekti, todėl pasekmės tos pačios, kaip ir pašalo paveiktų žiočių. Atitrūkusios žiotys – tai gerai veikiančių drenažo sistemų požymis.

Projekte numatomi visi nustatyti darbai, reikalingi drenažo žiočių atstatymui. Jų tolesnės priežiūros palengvinimui ir žiočių apsaugos užtikrinimui numatyta pastatyti melioracinius stulpelius PMS-200, žyminčius drenažo žiočių vietą. Valant griovius prie esamų drenažo žiočių visus darbus 2 m atstumu nuo jų atlikti rankiniu būdu.

### 4. PRIIMTI PROJEKTINIAI SPRENDINIAI IR ATLIKTI PAGRINDINIAI SKAIČIAVIMAI

Projekte numatomi visi reikalingi darbai, reikalingi drenažo žiočių atstatymui. Jų tolesnės priežiūros palengvinimui ir žiočių apsaugos užtikrinimui numatyta pastatyti melioracinius stulpelius PMS-200, žyminčius drenažo žiočių vietą. Didesnėje plotų dalyje numatyta atstatyti drenažo žiotis. Suprojektuotos 24 žiotys naujiems drenažo rinktuvams.

Esamų gedimų pašalinimui vietoj esamų, uždumblėjusių, mažo nuolydžio, užaugusių asiūklių šaknimis drenų ir k.t. suprojektuotas plastikinių perforuotų su filtracine medžiaga vamzdžių d 50 mm (54 mm) vid. skersmens drenažo tinklas. Drenų konstrukcija – d-2pž. Projektiniai sprendimai priimti priklausomai nuo ištirtos melioracijos statinių būklės. Projektavime vadovautasi melioracijos techniniu reglamentu MTR 2.02.01:2006 ir kitais galiojančiais normatyvais.

Rinktuvai projektuojami iš plastikinių gofruotų 80, 113, 145, 180, 200, mm vid. skersmens perforuotų vamzdžių su filtracine medžiaga.

Pagal MTR 2.02.01:2006 pateiktą metodiką atlikti projektuojamų drenažo rinktuvų hidrauliniai skaičiavimai. 44

Sudėtingesniuose rinktuvų mazguose, kur susijungia didesnio skersmens du ir daugiau rinktuvų arba senas rinktuvas jungiamas su naujai projektuojamu, numatomi ŠP-40 požeminiai drenažo šuliniai – 1 vnt. Esant galimybei pritaikyti drenažo jungiamąsias fasonines detales, šuliniai neprojektuojami.

Krūminių masyvų plotus vyraujančius rekonstruojamuose plotuose asociacija pasišalins savo lėšomis.

## 5. SAUGA DARBE

Atliekant melioracijos statinių rekonstrukcijos darbus vadovautis galiojančiais saugos darbe normatyvais, saugotis mechanizmo nuvirtimo arba nušliaužimo. ETL aukštos įtampos zonose darbus atlikti rankiniu būdu, taip pat rankiniu būdu vykdyti darbus ir ryšių bei ETL kabelių apsaugos zonose.

Nepalikti darbo duobių be priežiūros arba tinkamai neaptvėrus. Būtina pastatyti įspėjamuosius ženklus, aptvarines juostas ir kt. Tose vietose kur numatomas kelių persikasimas būtina pastatyti įspėjamuosius kelio ženklus Nr. 106, 148, 302 iš abiejų pusių. Jeigu darbai trumpalaikiai, ženklas gali būti pastatytas 10–15 m atstumu nuo jų vietos arba pritvirtintas ant kelyje dirbančių transporto priemonių ir mechanizmų.

## 6. APLINKOS APSAUGA

Planuojamos rekonstrukcijos vietos nepatenka į detaliai išžvalgytų naudingųjų iškasenų telkinių plotus ar požeminio vandens vandenviečių sanitarines apsaugos zonas.

Rekonstruojamų drenažo sistemų plotuose saugotinu želdinių nėra, miško šalinimas nenumatytas. Prieš atliekant žemės kasimo darbus gilių ir didesnio skersmens rinktuvų įrengimui, trasose būtina nukasti derlingą dirvožemį, jį laikinai saugoti, o, baigus statybos darbus, paskleisti į nukastas vietas.

Potencialių vandens teršėjų rekonstruojamame plote nėra.

Seni, neveikiantys rinktuvai ir sausintuvai nedemontuojami, paliekami po žeme, todėl atliekų susidarymas objekte nenumatomas.

Projekte numatyti darbai vandens, oro ir dirvožemio apsaugai neigiamo poveikio neturės, kraštovaizdis nepasikeis.

Hidrologinis režimas imtuvuose po drenažo rekonstrukcijos nepasikeis, maitinimosi ir gyvenimo sąlygos paukščiams ir gyvūnams nepablogės.

Gamtos, istorijos ir kultūros paminklų objekte nėra.

4 plote numatyta įrengti valdymo šulinius T600VŠ (3 vnt.). Valdymo šulinys kontroliuoja vandens lygį. Gruntinio vandens lygis žiemą 40-60 cm pakeltas virš drenažo vamzdžių. Daugiau vandens prisitotina giliai dirvoje ir susiformuoja daugiau gruntinio vandens. Kai gruntinio vandens lygis pakeltas, toje zonoje amonio jonai ( $\text{NH}_4$ ) nesitransformuoja į nitrato jonus ( $\text{NO}_3$ ), amonio jonai neišplaunami iš dirvožemio. Daugiau nitrato jonų ( $\text{NO}_3$ ) šaknų zonoje virsta laisvu azotu ( $\text{N}_2$ ). Mažiau nitrato pasišalina iš dirvos į aplinką, azotas nežalingas aplinkai. Tytimai rodo, kad pavasarį dirvožemyje vienam hektarui galima rasti papildomai 10-15 kg azoto.

## 7. TOLESNĖS PRIEŽIŪROS DARBAI

Griovius, kaip pagrindinius sausinimo sistemų įrenginius, reikia kruopščiai prižiūrėti ir saugoti nuo galimų gedimų.

Atlikus griovių remonto darbus, jų tolesnės priežiūros darbai yra tokie:

- a) periodiškai, ne mažiau kaip 2 kartus per metus apžiūrėti griovius ir išaiškinti jų gedimus;
- b) sistemingai griovių vagas valyti nuo sąnašų, augmenijos bei kitų pašalinių daiktų, trukdančių vandens tekėjimui;
- c) saugoti įrenginius nuo sąnašų ir galimų gedimų;
- d) stebėti nuslinkimų atsiradimą, griovių šlaitų ir krantų krūmuotumą ir laiku juos šalinti.

Griovių šlaitų ir apsauginių juostų šienavimas turi būti organizuojamas taip, kad augančios piktžolės nesubrandintų sėklų.

Šlaitų šienavimo plotas pateikiamas šienavimo darbų kiekių 4-oje lentelėje.

4 lentelė

| Eil. Nr. | Griovio pavadinimas | Griovio piketai | Griovio ilgis, m | Šienaujamų šlaitų plotas, 100 m <sup>2</sup> |
|----------|---------------------|-----------------|------------------|--|
| 1        | A-13-1-2-2          | 4+60-10+90      | 630              | 56,7   |
| 2        | A-7-6               | 2+00-10+30      | 830              | 74,7   |
| 3        | A-13-1-2-d          | 0+00-2+00       | 200              | 18,0   |
|          |                     | <b>Viso:</b>    | <b>1660</b>      | <b>149,4</b>                                 |

**MSNA "KURŠELĒ"  
DREŅŪ ILGIŅŪ SANTRAUKA**

| Nr.               | Plotas |     | 50 mm |   | 80 mm | 113 mm | 145 mm | 180 mm | 200 mm | 245 mm | 295 mm | 237,6 mm | 299,6 mm | drenū<br>konstr. | IŠ VISO |    |       |     |
|-------------------|--------|-----|-------|---|-------|--------|--------|--------|--------|--------|--------|----------|----------|------------------|---------|----|-------|-----|
|                   | 2      | 3   | 4     | 5 | 6     | 7      | 8      | 9      | 10     | 11     | 12     | 13       | 14       |                  |         | 15 | 16    | 17  |
| <b>I PLOTAS</b>   |        |     |       |   |       |        |        |        |        |        |        |          |          |                  |         |    |       |     |
| 29                | 1,7    |     |       |   |       | 366    |        |        |        |        |        |          |          |                  |         |    | d-2pž | 392 |
| 30                | 1,2    |     |       |   |       | 44     |        |        |        |        |        |          |          |                  |         |    | d-2pž | 44  |
| 31                | 1,3    | 222 |       |   | 222   | 84     |        |        |        |        |        |          |          |                  |         |    | d-2pž | 84  |
| 32                | 1,1    | 262 |       |   | 262   | 100    |        |        |        |        |        |          |          |                  |         |    | d-2pž | 100 |
| <b>II PLOTAS</b>  |        |     |       |   |       |        |        |        |        |        |        |          |          |                  |         |    |       |     |
| 6                 | 4,5    | 324 |       |   | 324   | 404    | 206    | 56     | 86     |        |        |          |          |                  |         |    | d-2pž | 752 |
| 7                 | 2,1    | 358 |       |   | 358   | 108    |        |        |        |        |        |          |          |                  |         |    | d-2pž | 108 |
| 8                 | 5,6    |     |       |   |       | 294    | 304    |        | 368    |        |        |          |          |                  |         |    | d-2pž | 966 |
| <b>III PLOTAS</b> |        |     |       |   |       |        |        |        |        |        |        |          |          |                  |         |    |       |     |
| 7                 | 4,3    | 442 |       |   | 442   | 166    |        |        | 100    | 190    |        |          |          |                  |         |    | d-2pž | 456 |
| <b>IV PLOTAS</b>  |        |     |       |   |       |        |        |        |        |        |        |          |          |                  |         |    |       |     |
| 28                | 2,7    |     |       |   |       | 176    |        |        | 76     |        |        |          |          |                  |         |    | d-2pž | 252 |
| 29                | 5,2    |     |       |   |       | 258    | 162    |        |        |        |        |          |          |                  |         |    | d-2pž | 420 |
| 30                | 3,8    | 358 |       |   | 358   | 166    | 126    |        |        |        |        |          |          |                  |         |    | d-2pž | 292 |
| 31                | 2,1    | 654 |       |   | 654   | 110    |        |        |        |        |        |          |          |                  |         |    | d-2pž | 110 |
| 32                | 7,6    | 652 |       |   | 652   | 60     | 298    | 152    |        |        |        |          |          |                  |         |    | d-2pž | 510 |
| 33*               | 4,1    | 496 |       |   | 496   |        | 290    |        |        |        |        |          |          |                  |         |    | d-2pž | 290 |
| 34                | 4,0    | 384 |       |   | 384   | 164    | 124    |        |        |        |        |          |          |                  |         |    | d-2pž | 288 |
| 35                | 4,3    | 540 |       |   | 540   | 350    |        |        | 232    |        |        |          |          |                  |         |    | d-2pž | 582 |
| 36                | 0,3    |     |       |   |       |        | 26     | 40     | 46     |        |        |          |          |                  |         |    | d-2pž | 112 |
| 2*                | 1,4    | 320 |       |   | 320   | 164    |        |        |        |        |        |          |          |                  |         |    | d-2pž | 164 |
| 25                | 5,6    | 766 |       |   | 766   | 242    | 100    |        |        |        |        |          |          |                  |         |    | d-2pž | 342 |

**MSNA "KURŠELĒ"**  
**DREŅŪ ILGIŅŪ SANTRAUKA**

| Nr.                       | Plotas | 50 mm | 50 mm | 80 mm | 113 mm | 145 mm | 180 mm | 200 mm | 196 mm | 245 mm | 295 mm | 237,6 mm | 299,6 mm | drenu<br>konstr. | IŠ VIŠO |       |      |
|---------------------------|--------|-------|-------|-------|--------|--------|--------|--------|--------|--------|--------|----------|----------|------------------|---------|-------|------|
| 1                         | 2      | 3     | 4     | 5     | 6      | 7      | 8      | 9      | 10     | 11     | 12     | 13       | 14       | 15               | 16      | 17    | 18   |
| <b>V PLOTAS</b>           |        |       |       |       |        |        |        |        |        |        |        |          |          |                  |         |       |      |
| 22                        | 2,8    | 282   |       | 282   |        | 208    | 18     | 380    | 168    |        |        |          |          |                  |         | d-2pž | 774  |
| <b>VI PLOTAS</b>          |        |       |       |       |        |        |        |        |        |        |        |          |          |                  |         |       |      |
| 23                        | 2,0    | 458   |       | 458   |        | 194    |        |        |        |        |        |          |          |                  |         | d-2pž | 194  |
| <b>VII PLOTAS</b>         |        |       |       |       |        |        |        |        |        |        |        |          |          |                  |         |       |      |
| 22                        | 1,7    | 488   |       | 488   |        | 154    |        |        |        |        |        |          |          |                  |         | d-2pž | 154  |
| 23                        | 1,0    |       |       |       |        | 126    |        |        |        |        |        |          |          |                  |         | d-2pž | 126  |
| <b>VIII PLOTAS</b>        |        |       |       |       |        |        |        |        |        |        |        |          |          |                  |         |       |      |
| 15                        | 3,6    | 594   |       | 594   |        | 250    | 160    | 428    |        |        |        |          |          |                  |         | d-2pž | 838  |
| <b>PROJEKTE IŠ VIŠO :</b> |        |       |       |       |        |        |        |        |        |        |        |          |          |                  |         |       |      |
|                           | 74.0   | 7600  |       | 7600  |        | 4188   | 1814   | 1036   | 1312   |        |        |          |          |                  |         |       | 8350 |

## DRENAŽO PAPILDOMŲ DARBŲ SANTRAUKA

| Eil. Nr. | Darbų pavadinimas  | Mato vnt       | Darbų kiekiai |          |          |          |          |          |          |          |    |  |  | Iš viso: |
|----------|--|----------------|---------------|----------|----------|----------|----------|----------|----------|----------|----|--|--|----------|
|          |  |                | Plotas 1      | Plotas 2 | Plotas 3 | Plotas 4 | Plotas 5 | Plotas 6 | Plotas 7 | Plotas 8 |    |  |  |          |
| 1        | 2  | 3              | 4             | 5        | 6        | 7        | 8        | 9        | 10       | 11       | 12 |  |  |          |
| 1        | Drenų iškojimas vienkašiu ekskavatoriumi                                   | m <sup>3</sup> |               |          |          |          |          |          |          |          |    |  |  | 2450     |
| 2        | Esamų sausintuvų prijungimas prie naujų rinktuvų                           | vnt            | 41            | 104      | 38       | 197      | 24       | 13       | 19       | 27       |    |  |  | 463      |
| 3        | Paslėptų polietilenu šulinių ŠP-40 įrengimas:                              | vnt            |               |          |          |          | 1        |          |          |          |    |  |  | 1        |
| 4        | Patrankos šuliniai T-600 VŠ  | vnt            |               |          |          | 3        |          |          |          |          |    |  |  | 3        |
| 5        | Esamų rinktuvų prijungimas prie naujų rinktuvų                             |                |               |          |          |          |          |          |          |          |    |  |  |          |
|          | Ø 75 mm  | vnt            |               | 6        | 1        | 1        | 2        |          | 1        | 1        |    |  |  | 12       |
|          | Ø 100 mm   | vnt            |               |          |          | 3        | 1        |          |          |          |    |  |  | 4        |
|          | Ø 125 mm   | vnt            | 1             |          |          |          |          |          |          |          |    |  |  | 1        |
| 6        | Naujų drenažo žiočių rengimas  |                |               |          |          |          |          |          |          |          |    |  |  |          |
|          | Ø 110 mm   | vnt            |               |          |          | 1        |          |          | 1        |          |    |  |  | 2        |
|          | Ø 160 mm   | vnt            |               |          |          | 1        |          |          |          |          |    |  |  | 1        |
| 7        | Drenažo įrengimas rankiniu būdu ties požeminėmis ir antžeminėmis kliūtėmis | m <sup>3</sup> |               |          |          |          |          |          |          |          |    |  |  | 14       |
| 8        | Krūmų pašalinimas ties žiotimis  | ha             |               |          |          |          |          |          |          |          |    |  |  | 0,11     |
| 9        | Krūmų surinkimas ir išvežimas iki 1,0 km atstumu                           | ha             |               |          |          |          |          |          |          |          |    |  |  | 0,11     |

DARBŲ KIEKIŲ SANTRAUKA

| Eil. Nr. | Darbai   | Griovio pavadinimas | Piketai    | Mato vnt.                          | Kiekis          |
|----------|--|---------------------|------------|------------------------------------|-----------------|
| 1        | 2  | 3                   | 4          | 5                                  | 6               |
| 1        | Tankių krūmų kirtimas  | A-13-1-2-2          | 4+60-10+90 | ha                                 | 0,44            |
|          |  | A-7-6               | 2+00-10+30 | ha                                 | 0,58            |
|          |  | A-13-1-2-d          | 0+00-2+00  | ha                                 | 0,14            |
|          |  | <b>Viso:</b>        |            | <b>ha</b>                          | <b>1,16</b>     |
| 2        | Krūmų ir kelmų surinkimas ir išvežimas į krūvas                      | A-13-1-2-2          | 4+60-10+90 | ha                                 | 0,44            |
|          |  | A-7-6               | 2+00-10+30 | ha                                 | 0,58            |
|          |  | A-13-1-2-d          | 0+00-2+00  | ha                                 | 0,14            |
|          |  | <b>Viso:</b>        |            | <b>ha</b>                          | <b>1,16</b>     |
| 3        | Griovio dugno valymas mechanizuotu būdu, kai sąnašų storis iki 0,4 m | A-13-1-2-2          | 4+60-10+90 | m <sup>3</sup> /m <sup>3</sup>     | 630/151         |
|          |  | A-7-6               | 2+00-10+30 | m <sup>3</sup> /m <sup>3</sup>     | 830/199         |
|          |  | A-13-1-2-d          | 0+00-2+00  | m <sup>3</sup> /m <sup>3</sup>     | 200/48          |
|          |  | <b>Viso:</b>        |            | <b>m<sup>3</sup>/m<sup>3</sup></b> | <b>1660/398</b> |
| 4        | Iškasto grunto paskleidimas 59 kW buldozeriu 20 m atstumu            | A-13-1-2-2          | 4+60-10+90 | m <sup>3</sup>                     | 136             |
|          |  | A-7-6               | 2+00-10+30 | m <sup>3</sup>                     | 179             |
|          |  | A-13-1-2-d          | 0+00-2+00  | m <sup>3</sup>                     | 43              |
|          |  | <b>Viso:</b>        |            | <b>m<sup>3</sup></b>               | <b>358</b>      |
| 5        | Lėkščiavimas 2 kartus grunto paskleidimo zonoje                      | A-13-1-2-2          | 4+60-10+90 | ha                                 | 0,63            |
|          |  | A-7-6               | 2+00-10+30 | ha                                 | 0,83            |
|          |  | A-13-1-2-d          | 0+00-2+00  | ha                                 | 0,20            |
|          |  | <b>Viso:</b>        |            | <b>ha</b>                          | <b>1,66</b>     |
| 6        | Griovio šlaitų ir apsauginės juostos šienavimas                      | A-13-1-2-2          | 4+60-10+90 | 100 m <sup>2</sup>                 | 56,7            |
|          |  | A-7-6               | 2+00-10+30 | 100 m <sup>2</sup>                 | 74,7            |
|          |  | A-13-1-2-d          | 0+00-2+00  | 100 m <sup>2</sup>                 | 18,0            |
|          |  | <b>Viso:</b>        |            | <b>100 m<sup>2</sup></b>           | <b>149,4</b>    |
| 7        | Griovių valymas rankiniu būdu ties kliūtimis                         |                     |            | m <sup>3</sup>                     |                 |
|          |  | <b>Viso:</b>        |            | <b>m<sup>3</sup></b>               | <b>14</b>       |
| 8        | Dirbtinių kliūčių išardymas ir liekanų išvežimas                     |                     |            | m <sup>3</sup>                     |                 |
|          |  | <b>Viso:</b>        |            | <b>m<sup>3</sup></b>               | <b>246</b>      |
| 9        | Drenažo žiočių valymas rankiniu būdu                                 |                     |            | m <sup>3</sup>                     |                 |
|          |  | <b>Viso:</b>        |            | <b>m<sup>3</sup></b>               | <b>3</b>        |

# STATYBOS APIMČIŲ ŽINIARAŠTIS

SAMATA

Sudaryta pagal 2022.04 kainas

**Statinių grupė** 10\_155 Asociacijos "Kuršėlė" nariams priklausančių ir valstybinių melioracijos sistemų rekonstravimas Petronių kadastro vietovėse (TDP)

**Statinys** 1 Melioracijos sistemų rekonstravimas

**Žiniaraštis** 1 Melioracijos sistemų rekonstravimas

2022.08.23

Lapas 1

| Sam. eil.                                    | Darbo kodas | Darbų ir išlaidų aprašymai   | Mato vienetas | Sąnaudos žm./val. | Kiekis |
|--|-------------|--|---------------|-------------------|--------|
| <b>1 Melioracijos sistemų rekonstravimas</b> |             |  |               |                   |        |
| 1  | MN7-35      | Drenažo linijų ieškojimas vienakaušiais ekskavatoriais iki 0.4 m3 talpos kaušais k9=1.15   | 100m3         | 556.64            | 24.5   |
| 2  | MN3-164-2P  | Drenažo sausintuvų įrengimas mineraliniame grunte, pagal schemą D-2pž iš plastikinių gofruotų 50-54 mm vid. skersmens vamzdžių, apvyniotų filtracine medžiaga k9=1.15          | 100m          | 532.76            | 76.0   |
| 3  | MN4-50      | Suslėgtų žemių gilusis purenimas traktoriniais purentuvais su 159 kW (215 AJ) galingumo traktoriais k9=1.15  | ha            | 156.0             | 60.0   |
| 4  | MN3-4       | Plastikinių perforuotų su filtracine medžiaga vamzdžių 80 mm vid. skersmens drenažo rinktuvų įrengimas daugiakaušiais ekskavatoriais mineraliniuose gruntuose (d-2pž) k9=1.15  | 100m          | 523.919           | 41.88  |
| 5  | MN3-4       | Plastikinių perforuotų su filtracine medžiaga vamzdžių 113 mm vid. skersmens drenažo rinktuvų įrengimas daugiakaušiais ekskavatoriais mineraliniuose gruntuose (d-2pž) k9=1.15 | 100m          | 64.301            | 5.14   |
| 6  | MN3-189-125 | Plastikinių perforuotų su filtracine medžiaga vamzdžių 113 mm vid. skersmens drenažo rinktuvų įrengimas vienakaušiais ekskavatoriais mineraliniuose gruntuose (d-2pž) k9=1.15  | 100m          | 1095.77           | 13.0   |
| 7  | MN3-192-160 | Plastikinių perforuotų su filtracine medžiaga vamzdžių 145 mm vid. skersmens drenažo rinktuvų įrengimas vienakaušiais ekskavatoriais mineraliniuose gruntuose (d-2pž) k9=1.15  | 100m          | 979.124           | 10.36  |
| 8  | MN3-192-200 | Plastikinių perforuotų su filtracine medžiaga vamzdžių 180 mm vid. skersmens drenažo rinktuvų įrengimas vienakaušiais ekskavatoriais mineraliniuose gruntuose (d-2pž) k9=1.15  | 100m          | 1338.634          | 13.12  |
| 9  | MN3-171     | Esamų keram. d 50mm drenažo sausintuvų prijungimas prie naujo rinktuvo, kuris yra žemiau sausintuvo >10cm k9=1.15  | vnt.          | 694.5             | 463.0  |
| 10   | MN3-152-100 | Esamų 75-100 mm vid. skersmens drenažo rinktuvų prijungimas prie naujai pakloto rinktuvo iš plastikinių drenažo vamzdžių k9=1.15   | vnt.          | 60.48             | 16.0   |
| 11   | MN3-153-150 | Esamų 125mm vid. skersmens drenažo rinktuvo prijungimas prie naujai pakloto rinktuvo iš plastikinių drenažo vamzdžių k9=1.15   | vnt           | 3.78              | 1.0    |
| 12   | MN3-180     | Polietileninio paslėpto drenažo šulinio PE-ŠP-40 įrengimas k9=1.15   | vnt.          | 20.4              | 1.0    |
| 13   | MN3P-0524   | Plastikinių požeminių drenažo šulinių su patvankos reguliavimu montavimas k1=1.1, k9=1.15  | vnt.          | 53.79             | 3.0    |
| 14   | MN3-195-110 | Žiočių pakeitimas 110 mm skersmens polietileninėmis žiotimis k9=1.15   | vnt.          | 20.2              | 2.0    |
| 15   | MN3-195-160 | Žiočių pakeitimas 160 mm skersmens polietileninėmis  | vnt.          | 10.34             | 1.0    |

| Sąm. eil. | Darbo kodas | Darbų ir išlaidų aprašymai   | Mato vienetas | Sąnaudos žm./val. | Kiekis |
|-----------|-------------|--|---------------|-------------------|--------|
| 16        | MN1-115     | žiotimis k9=1.15<br>II gr. grunto kasimas rank. būdu ties požeminėmis ir antžeminėmis kliūtimis k9=1.15      | 10m3          | 27.44             | 1.4    |
| 17        | MN7-31      | Krūmų pašalinimas ties žiotimis k9=1.15  | 100m2         | 39.6              | 11.0   |
| 18        | MN4-33      | Nukirstų krūmų surinkimas ir išvežimas nuo 0.5 iki 1.0 ha km traktoriais iki 59 kW (80 AJ) galingumo k9=1.15 |               | 3.85              | 0.11   |

---

Viso skyriuje 1 6181.528

Viso žiniaraštyje 1 6181.528

# STATYBOS APIMČIŲ ŽINIARAŠTIS

SĄMATA

Sudaryta pagal 2022.04 kainas

**Statinių grupė** 10\_155 Asociacijos "Kuršėlė" nariams priklausančių ir valstybinių melioracijos sistemų rekonstravimas Petronių kadastro vietovėse (TDP)

**Statinys** 1 Melioracijos sistemų rekonstravimas

**Žiniaraštis** 2 Griovių rekonstrukcija

2022.08.23

Lapas 1

| Sąm. eil.                       | Darbo kodas | Darbų ir išlaidų aprašymai   | Mato vienetas | Sąnaudos žm./val. | Kiekis |
|---------------------------------|-------------|--|---------------|-------------------|--------|
| <b>2 Griovių rekonstrukcija</b> |             |  |               |                   |        |
| 1                               | MN7-31      | Tankių krūmų pašalinimas nuo griovių šlaitų k9=1.15  | 100m2         | 417.6             | 116.0  |
| 2                               | MN4-32      | Nukirstų krūmų surinkimas ir išvežimas nuo 0.5 iki 1.0 ha km traktoriais iki 59 kW (80 AJ) galingumo k9=1.15   |               | 26.68             | 1.16   |
| 3                               | MN7-2       | Griovių valymas įranga vienakaušiais ekskavatoriais su 0.4 m3 talpos kaušais, kai valomo sluoksnio storis iki 0.4 m k9=1.15                                  | 100m          | 81.008            | 16.6   |
| 4                               | MN1-46      | Supulto I-II grupės grunto sklaidymas buldozeriais iki 59 kw (80 aj) galingumo kai paskleistos juostos plotis 10 m. k9=1.15                                  | t. m3         | 5.764             | 0.358  |
| 5                               | MN7-4       | Pagrivių lėkščiajimas iškastų iš griovių sąnašų susmulkinimui traktoriais iki 59 kW (80 AJ) galingumo (2 kartus) k4=2.0, k9=1.15                             | ha            | 3.086             | 1.16   |
| 6                               | MN7-19      | Griovių šlaitų, kraštų ir dugno šienavimas k9=1.15   | 100m2         | 126.99            | 149.4  |
| 7                               | MN7-8       | Griovių valymas ir gilinimas rankiniu būdu ties kliūtimis k9=1.15  | m3            | 39.9              | 14.0   |
| 8                               | MN1-5       | Dirbtinių kliūčių ardymas II grupės grunte vienakaušiais ekskavatoriais su 0.4 m3 talpos kaušais, dirbant su kliūtimis, kasant iš po vandens k4=1.2, k9=1.15 | t. m3         | 12.466            | 0.246  |
| 9                               | H06P-1      | Dirbtinių kliūčių liekanų pakrovimas ekskavatoriais su 0,25 m3 kaušu į autosavivarčius ir išvežimas iki 10 km  | t             | 16.74             | 62.0   |
| 10                              | MN7-8       | Drenažo žiočių valymas rankiniu būdu, kai griovio gylis iki 3 m k9=1.15  | m3            | 8.55              | 3.0    |

**Viso skyriuje 2 738.784**

**Viso žiniaraštyje 2 738.784**

SĄMATA

## MEDŽIAGŲ POREIKIO ŽINIARAŠTIS

Sudaryta pagal 2022.04 kainas

**Statinių grupė** 10\_155 Asociacijos "Kuršėlė" nariams priklausančių ir valstybinių melioracijos sistemų rekonstravimas  
Petronių kadastro vietovėse (TDP)

**Statinys** 1 Melioracijos sistemų rekonstravimas

2022.08.23

Lapas 1

| Resurso kodas                            | Pavadinimas  | Matavimo vienetas | Kaina EUR | Kiekis          | Vertė EUR |
|--|--|-------------------|-----------|-----------------|-----------|
| <b>1 METALAS</b>                         |  |                   |           |                 |           |
| 2120002                                  | Viela plieninė paprasta  | kg                |           | 2.3             |           |
|  |  |                   |           | <b>Iš viso:</b> |           |
| <b>2 VAMZDŽIAI</b>                       |  |                   |           |                 |           |
| 260930                                   | Jungtis (komplekte)  | vnt               |           | 9.0             |           |
| 2900010                                  | Drenažo žiotis PE d 110mm  | vnt               |           | 2.0             |           |
| 2900011                                  | Drenažo žiotis PE d 160mm  | vnt               |           | 1.0             |           |
| 2900013                                  | Melioracinis PE stulpelis PMS-200  | vnt               |           | 3.0             |           |
| 2900014                                  | Šulinys PE-ŠP-40   | vnt               |           | 1.0             |           |
| 2900015                                  | Gofruoti perforuoti 50-54 mm vid. skersmens drenažo vamzdžiai su filtracine medžiaga | m                 |           | 8947.5          |           |
| 2900019                                  | Naujų sausintuvų prijungimo detalė PNS-5-7.5   | vnt               |           | 152.0           |           |
| 2900021                                  | Drenažo vamzdžių sujungimo PE movos PM-5 (d 50mm vamzdž.)                            | vnt               |           | 615.0           |           |
| 2900024                                  | Drenažo PE kamščiai PK-5 (d 50mm vamzdžiams)   | vnt               |           | 615.0           |           |
| 2900029                                  | Apsauginės grotelės  | vnt               |           | 1.0             |           |
| 1031-213                                 | Drenažinis vamzdis su geotekstilės filtru 170 g/m2 D80/92mm                          | m                 |           | 4334.58         |           |
| 1031-214                                 | Drenažinis vamzdis su geotekstilės filtru 170 g/m2 D113/128mm                        | m                 |           | 1893.49         |           |
| 1031-215                                 | Drenažinis vamzdis su geotekstilės filtru 170 g/m2 D145/160mm                        | m                 |           | 1073.26         |           |
| 1031-216                                 | Drenažinis vamzdis su geotekstilės filtru 170 g/m2 D180/200mm                        | m                 |           | 1357.92         |           |
| 1031-281                                 | Gruntinio vandens lygio reguliavimo šulinys (GVLRŠ), gylis virš 2,0m                 | kompl.            |           | 3.0             |           |
|  |  |                   |           | <b>Iš viso:</b> |           |
| <b>3 BENDROSIOS STATYBINĖS MEDŽIAGOS</b> |  |                   |           |                 |           |
| 250349                                   | Montavimo putos  | l                 |           | 2.25            |           |
| 900072                                   | Filtracinė medžiaga  | m2                |           | 2.1             |           |
| 2250347                                  | Makrofleksas   | l                 |           | 0.75            |           |
| 2900072                                  | Ruloninė filtracinė medžiaga   | m2                |           | 802.7           |           |
| 2900099                                  | Daugiamečių žolių mišinys  | kg                |           | 0.06            |           |
| 891                                      | Žvyras   | m3                |           | 1365.558        |           |
|  |  |                   |           | <b>Iš viso:</b> |           |
| <b>9 IZOLIACINĖS MEDŽIAGOS</b>           |  |                   |           |                 |           |
| 2900082                                  | Drenažinis kilimas Secudrain R201 ES-601   | m2                |           | 2.88            |           |
|  |  |                   |           | <b>Iš viso:</b> |           |
| <b>12 KITOS MEDŽIAGOS</b>                |  |                   |           |                 |           |
| 2210026                                  | Mineralinių trašų mišinys  | kg                |           | 0.39            |           |
| 2900069                                  | Dirvožemis   | m3                |           | 0.51            |           |
|  |  |                   |           | <b>Iš viso:</b> |           |
| <b>13</b>                                |  |                   |           |                 |           |
| 6427                                     | PVC balnas su atšaka 80/50mm skersmenimis  | vnt               |           | 279.0           |           |
| 6430                                     | PVC balnas su atšaka 113/50mm skersmenimis   | vnt               |           | 230.0           |           |
| 6434                                     | PVC balnas su atšaka 145/50mm skersmenimis   | vnt               |           | 172.0           |           |
| 6439                                     | PVC balnas su atšaka 180/50mm skersmenimis   | vnt               |           | 138.0           |           |

| Resurso<br>kods | Pavadinimas | Matavimo<br>vienetas | Kaina<br>EUR | Kiekis | Vertė<br>EUR |
|-----------------|-------------|----------------------|--------------|--------|--------------|
|-----------------|-------------|----------------------|--------------|--------|--------------|

Iš viso: \_\_\_\_\_

Iš viso:

Sudarė : Edita Balčiūnienė



## TECHNINĖS SPECIFIKACIJOS

### 1. BENDROJI DALIS

#### 1.1. Projekto tikslai.

Konkreto techninio darbo projekto esminis tikslas yra suprojektuoti kaimo vietovių paviršinio vandens sutvarkymą taip, kad būtų užtikrintas tinkamas drėgmės režimas dirvožemyje ir savalaikis paviršinio vandens nuleidimas nuo žemės paviršiaus.

#### 1.2. Konkretūs darbai

Techniniam darbo projektui įgyvendinti Rangovas turės atlikti tokius darbus:

- griovių rekonstrukcijai: pašalinti 1,16 ha krūmų nuo griovių šlaitų, iškasti 398 m<sup>3</sup> sąnašų iš griovio dugno 1,86 km ilgio bare, išvalyti esamas žiotis (3m<sup>3</sup>), nušienauti griovių šlaitus ir apsaugines juostas- 1,494 ha.
- drenažo rekonstrukcijai: įrengti 2 drenažo žiotis d 110 mm ir 1 žiotis d 160 mm; įrengti drenažo sausintuvų iš plastikinių perforuotų su filtracine medžiaga 50-54 mm vid. skersmens vamzdžių- 7600m; rinktuvų iš plastikinių perforuotų su geotekstilės filtru vamzdžių: d 80 mm- 4188 m, d 113 mm- 1814 m, d 145 mm - 1036 m, d 180 mm - 1312 m; įrengti drenažo šulinių - 4 vnt. (3 vnt iš jų su patvankos reguliavimo mechanizmu); pajungti esamų rinktuvų į naujai įrengtus - 17 vnt., esamų sausintuvų- 463 vnt.

Rengiant techninį darbo projektą buvo vadovautasi projektavimo užduotimi, paruošta Kuršėlės melioracijos statinių naudotojų asociacijos, ir galiojančiais normatyviniais dokumentais.

Medžiagos ir gaminiai naudojami statyboje turi atitikti kokybės LST EN ir ISO standartų reikalavimus. (žr. I tomas „techninės specifikacijos“)

### 2. GAMTINĖS SĄLYGOS

#### 2.1. Hidrologinės sąlygos

Drenažo sistemų hidrologiniuose skaičiavimuose nurodomi nuotėkio moduliai 0,6-0,7 l/s nuo ha, kurie priklauso nuo vietovės padėties šalyje (zonos), ir pataisos koeficientai, kurie priklauso nuo vietos sąlygų.

#### 2.2. Dirvožemiai

Plote vyrauja priesmėlio, priemolio ir molio dirvožemiai. Gruntas akmenuotas. Rengiant projektą vadovautasi dirvožemių laboratorinius tyrimais pirminiam projektui parengti, buvo naudojami išrašai iš pirminio arba rekonstrukcijos projekto. Geležingumo požymiai objekte nepastebėti.

### 3. STATYBOS PARUOŠIMAS IR ORGANIZAVIMAS

#### 3.1. Bendrieji reikalavimai

Iki rekonstrukcijos darbų pradžios yra parengta ir atitinkamai suderinta reikiamos apimties projektinė dokumentacija ir bus išimtas leidimas statybai. Projektas suderintas su Ukmergės raj. savivaldybės administracijos Žemės ūkio skyriumi, TELIA Lietuva, AB, AB ESO Utenos regiono tinklo valdymo departamentu, Kuršėlės MSNA valdybos pirmininku ir kitais žemės naudotojais, kurie turi sąveikos su įgyvendinamu projektu.

Rangovas privalo turėti Lietuvos Respublikos Žemės ūkio ministerijos išduotus kvalifikacinius dokumentus, suteikiančius teisę statyti melioracijos sistemas. Rangovas darbams atlikti turi skirti kvalifikuotus darbininkus ir atestuotą statybos vadovą, sugebančius profesionaliai atlikti darbą. Rangovas turi turėti pakankamai tinkamų mašinų ir įrangos, kad būtų galima atlikti visus numatytus darbus.

#### 3.2. Paruošiamieji darbai

Iki pagrindinių darbų pradžios atliekami paruošiamieji darbai:

1. Įrengiamos laikinos butinės patalpos biuro ir bendro naudojimo reikmėms. Rangovas užtikrina vandens ir elektros tiekimą, pasirūpina laikinu tualetu ir prausykla. Patalpos turi būti švarios ir higieniškos, užtikrinamas tvarkingas nuotekų ir atliekų šalinimas.
2. Atliekamas geodezinis nužymėjimas, nužymimos drenažo rinktuvų, drenažo šulinių, paviršinio vandens nuleistuvų bei darbų vykdymo zonos.
3. Prieš darbų pradžią išimamas leidimas darbams iš Ukmergės rajono savivaldybės administracijos.

#### 3.3. Pagrindiniai darbai

Pagrindiniai darbai pagal šį projektą yra tokie:

- 1) 1,86 km griovio rekonstrukcijos (projektiniai sprendiniai detalizuoti plane bei darbų kiekių santraukose bei statybos apimčių žiniaraštyje).
- 2) 74 ha drenažo rekonstrukcijos (projektiniai sprendiniai detalizuoti planuose, rinktuvų profiliuose, darbų kiekių santraukose bei statybos apimčių žiniaraščiuose).

Perforuotų vamzdžių drenažo rinktuvus užpilti žvyru ( $k_f \geq 3 \text{ m/d}$ ) taip, kad virš vamzdžių būtų  $\geq 5 \text{ cm}$  storio sluoksnis, juodžemis ant rinktuvų nepilamas; Tokios konstrukcijos rinktuvai (d-2pž) klojami mineraliniuose gruntuose.

Drenažo sausintuvus užpilti žvyru ( $k_f \geq 3 \text{ m/d}$ ) taip, kad sluoksnio storis (nuo vamzdžio apačios) būtų  $\geq 10 \text{ cm}$ , juodžemis ant sausintuvų nepilamas. Tokios konstrukcijos rinktuvai ir sausintuvai (d-2pž) klojami mineraliniuose gruntuose.

Drenažo sistemose numatyta pastatyti 4 vnt. požeminių drenažo šulinių (1 vnt- ŠP-40 ir 3 vnt su patvankos reguliavimo mechanizmu) pagal MND Nr.29 47 pusl. nurodytus reikalavimus.

### **3.4. Žemės darbai**

Žemės darbai vykdomi pagal STR 1.07.02:2005 „Žemės darbai“ ir DT 5-00 „Saugos ir sveikatos taisyklės statyboje“ nurodymus ir reikalavimus, prisilaikant atitinkamose lentelėse nurodytų kasamų tranšėjų ir duobių šlaitų nuolydžių, priklausomai nuo iškasos gylio ir grunto.

Darbams naudojami daugiakaušiai, vienkaušiai ekskavatoriai bei įvairaus galingumo buldozeriai. Grunto sutankinimui naudojami elektriniai plūktuvai. Dalis darbų vykdoma rankiniu būdu (sunkiai prieinamose vietose, šalia statinių bei inžinerinių tinklų, elektros linijų). Žemės darbai tranšėjų susikirtimo vietose su esamais inžineriniais tinklais vykdomi rankiniu būdu, nepažeidžiant šių tinklų. Esami tinklai susikirtimo vietose su kasama tranšėja laikinai pakabinami, išramstomi. Žemės darbų metu išardytos esamos dangos (kelio danga, žalios vejos) atstatomos į pradinę padėtį.

Strėlinių ekskavatorių darbas prie esamų veikiančių elektros orinių linijų leidžiamas tik tai jas laikinai atjungus. Darbai vykdomi pagal DT5-00 antro priedo antroje lentelėje nurodytas sąlygas. Visi naudojami mechanizmai turi būti tvarkingi. Tepalų ir degalų nutekėjimas ir patekimas į gruntą draudžiamas.

### **3.5. Darbų ir statinių kokybės užtikrinimas**

Melioracijos darbų kokybė yra pagrindinis rodiklis, lemiantis melioracijos sistemų efektyvumą ir ilgaamžiškumą. Projekte naudojamų medžiagų ir rangos šalis neribojama, tačiau visos projekte naudojamos medžiagos ir gaminiai turi turėti įgaliotos institucijos patvirtinimą, kad buvo pagaminti pagal atitinkamą Europos arba Lietuvos standartą.

Visi vamzdžiai, jungiamosios detalės, šuliniai, nuleistuvai ir kiti gaminiai turi būti pažymėti etiketėmis. Etiketės dydis ir forma turi atitikti ISO reikalavimus. Etiketėse nurodoma gamintojas, modelis, serijos numeris, pagaminimo data ir pan. **Visas tekstas turi būti lietuvių kalba.**

Melioracijos darbų kokybę iš esmės tikrina statinių statybos techninės priežiūros vadovas, kuris privalo vadovautis melioracijos normatyviniais dokumentais (MND Nr.7, 16-34 pusl.), standartais, normomis ir šiomis techninėmis specifikacijomis.

Griovių ir juose esančių statinių kokybę būtina įvertinti instrumentaliai tikrinant griovių ir kitų statinių pagrindinius parametrus (žiūr. 1 lentelę). Drenažo paklojimo ir drenažo šulinių statybos darbų kokybę būtina įvertinti instrumentaliai tikrinant tokius parametrus: drenažo linijos planinę padėtį (koordinates), gylį ir dugno altitudę, nuolydį, vamzdžių sujungimą, filtracines medžiagas, jų ant vamzdžio tvirtinimo būdą ir kokybę, žvyro užpylimo sluoksnio storį, paviršinio vandens pritekėjimo sąlygų sudarymą.

1 lentelė. Drenažo paklojimo, drenažo šulinių ir paviršinio vandens nuleistuvų statybos darbų tikrinimo parametrai ir leistini nukrypimai.

| Eil. Nr. | Parametro pavadinimas  | Leistini nukrypimai                                 |
|----------|--|---|
| 1        | 2  | 3   |
|          | <b>1. Drenažo klojimas</b>   |   |
| 1.       | Drenos rinktuvo) planinė padėtis   | +/-4 m  |
| 2.       | Rinktuvo altitudės   | +5 cm<br>-10 cm                                     |
| 3.       | Sausintuvo be nuolydžio ruožo ilgis  | ≥10 m   |
| 4.       | Drenos atvirkštinis nuolydis   | neleistinas   |
| 5.       | Filtracinėje medžiagoje ant vamzdžio negali būti įtrūkimų  | Ant vamzdžio tvirtinama siūlu arba įmauta į rankovę |
| 6.       | Žvyro užpylimo ant vamzdžio sluoksnio storis   | ≥3 cm   |
| 7.       | Dulkingame smėlio ir priesmėlio grunte užpiltų durpių sluoksnio storis (5 cm)  | ≥2 cm   |
| 8.       | Drenažo sausintuvo prijungimas prie rinktuvo specialiomis fasoninėmis detalėmis                                      | kitaip negalima                                     |
| 9.       | Drenažo žioties įrengimas  |   |
|          | žioties altitudė   | +/-5 cm   |
|          | stiprinimo dembliu latako matmenys   | ne mažesni negu brėžinyje                           |
|          | <b>2. Drenažo šulinio statyba</b>  |   |
| 10.      | Išlyginamojo sluoksnio 5-15 cm storio po šuliniu sutankinimas  | galima pakeisti tik smėlio sluoksniu                |
| 11.      | Drenažo vamzdžių įjungimo į šulinį sandūrų užsandarinimas makrofleksu ir filtracine medžiaga arba specialia jungtimi | kitaip negalima                                     |
| 12.      | Užpildo grunto aplink šulinį sutankinimo koeficientas  | ≥0,9  |

Melioracijos darbuose naudojami statybos produktai turi atitikti projekte numatytus geometrinius rodiklius ir esminius techninius reikalavimus, kuriuos tiekėjas privalo raštu patvirtinti atitikties deklaracijoje (žiūr.2 lentelę). Nurodyti techniniai reikalavimai yra minimalūs, rangovas gali naudoti produktus ir kitokių (jei gerina statomo statinio bendrąją kokybę) techninių rodiklių. Pakeitimą reikia pagrįsti skaičiavimais arba kitais svariais argumentais.

2 lentelė. Gaminių ir medžiagų, naudojamų melioracijos statiniams, minimalūs geometriniai parametrai ir esminiai techniniai rodikliai, kurie privalo būti įrašyti į atitikties deklaraciją.

| Eil. Nr. | Gaminio arba medžiagos bendrinis pavadinimas  | Geometriniai ir masės parametrai   | Esminiai techniniai rodikliai  |
|----------|---|--|--|
| 1        | 2   | 3  | 4  |
| 1        | Drenažo plastikiniai perforuoti vamzdžiai (vid. skersmuo mm)<br>PVC gofruoti perforuoti | 180 mm<br>perforacija $\geq 24 \text{ cm}^2/\text{m}$  | Žiedinis standumas $\geq 4 \text{ kPa}$  |
| 2        | PVC gofruoti perforuoti, (vid. skersmuo mm)   | 145mm<br>perforacija $\geq 24 \text{ cm}^2/\text{m}$   | Žiedinis standumas $\geq 4 \text{ kPa}$  |
| 3        | PVC gofruoti perforuoti, (vid. skersmuo mm)   | 113 mm<br>perforacija $\geq 24 \text{ cm}^2/\text{m}$  | Žiedinis standumas $\geq 4 \text{ kPa}$  |
| 4        | PVC gofruoti perforuoti, (vid. skersmuo mm)   | 80 mm<br>perforacija $\geq 24 \text{ cm}^2/\text{m}$   | Žiedinis standumas $\geq 4 \text{ kPa}$  |
|          | Plastikiniai gofruoti perforuoti su filtracine medžiaga vamzdžiai (vid. skersmuo mm)    | 50-54 mm<br>perforacija $\geq 24 \text{ cm}^2/\text{m}$  | Žiedinis standumas $\geq 4 \text{ kPa}$  |
| 5        | Neaustinė filtracinė medžiaga, naudojama apvynioti perforuotus drenažo vamzdžius        | Praleidžia grunto daleles $\leq 0,09 \text{ mm}$ , laidumas vandeniui $\geq 90 \text{ m/d}$<br>Tempimo stipris $\geq 1 \text{ kN/m}$<br>išilga kryptimi ir $\geq 0,6 \text{ kN/m}$ | Praleidžia grunto daleles $\leq 0,09 \text{ mm}$ , laidumas vandeniui $\geq 90 \text{ m/d}$<br>Tempimo stipris $\geq 1 \text{ kN/m}$<br>išilga kryptimi ir $\geq 0,6 \text{ kN/m}$ |
| 6        | Drenažo šulinys   | Skersmuo 630mm, aukštis $680 \pm 20 \text{ mm}$ , dangčio įlinkis $\leq 20 \text{ mm}$ , vamzdžio sienelės storis $15,4 \pm 2,4 \text{ mm}$ .                                      | Korpuso žiedinis standumas $\geq 4 \text{ kN/m}^2$   |
|          | Drenažo žiotis PE d110 mm   | Vamzdis d110 mm iš antrinio aukšto tankio polietileno (II PEHD), spalva-juoda, ilgis 4 m, skersmuo-110mm, slėgio klasė PN2,5.  | Standartas IST 1063988-19  |
|          | Drenažo žiotis PE d160 mm   | Vamzdis d160 mm iš antrinio aukšto tankio polietileno (II PEHD), spalva-juoda, ilgis 4 m, skersmuo-110mm, slėgio klasė PN2,5.  | Standartas IST 1063988-19  |

## **4. MEDŽIAGOS, GAMINIAI IR ĮRENGIMAI**

### **4.1. Medžiagos, gaminiai ir įrengimai**

Visos naudojamos medžiagos ir gaminiai turi būti geriausios kokybės, tinkamos numatytai paskirčiai ir atitikti nacionalinius ir tarptautinius standartus. Medžiagos ir gaminiai turi ilgai tarnauti, reikalauti minimalios priežiūros ir turi būti gautos iš patikimų tiekėjų (gamintojų) su atitiktis deklaracijomis.

Rangovas privalo garantuoti, kad visos konstrukcijos ir statiniai yra sumontuoti iš kokybiškų medžiagų, gaminių ir įrenginių, kurie prieš pristatymą niekada nenaudoti, išskyrus laiką, reikalingą bandymams.

### **4.2. Pakeitimai**

Projekte pasiūlytų medžiagų, gaminių ir įrengimų pakeitimai po Sutarties pasirašymo galimas tik gavus raštišką statybos techninės priežiūros vadovo sutikimą. Be to, Rangovas turi pataisyti ir pateikti statybos techninės priežiūros vadovui tvirtinti visus brėžinius, kuriuos reikia koreguoti dėl tokio pakeitimo. Įrengimų pasirinkimo metu turi būti kruopščiai išnagrinėta ar galima lengvai įsigyti atsargines dalis.

### **4.3. Medžiagų įpakavimas ir saugojimas**

Visos pristatomos medžiagos ir įrengimai turi būti supakuotos ir pažymėtos pagal tarptautinius standartus, taikomas eksportui iš šalies gamintojos. Rangovas sandėliuoja medžiagas ir įrengimus taip, kad išvengtų jų būklės pablogėjimo ar sugadinimo. Ypatingą dėmesį reikia atkreipti į PVC vamzdžius ir PVC armatūrą siekiant apsaugoti juos nuo tiesioginės saulės šviesos ir žemos temperatūros. Turi būti laikomasi gamintojų nurodymų. Sugadintos medžiagos nepriimamos.

Rangovas turi kiek įmanoma sumažinti medžiagų ir įrangos sandėliavimo statybvietyje laiką, planuodamas tiekimą taip, kad jis vyktų pagal statybos poreikius. Rangovas turi gauti iš gamintojų informaciją apie įrangos sandėliavimo ir aptarnavimo būdus ir šių reikalavimų laikytis. Visos išlaidos, susijusios su medžiagų ir įrangos sandėliavimu, laikomos įtrauktomis į Sutartį ir papildomai neapmokamos. Jokios medžiagos negali būti atvežtos į statybvietyje, kol nebus įvykdytos šios sąlygos:

### **4.4. Laikinis sandėliavimas**

Rangovas turi pasirūpinti vamzdžių, medžiagų ir įrangos laikinu sandėliavimu. Rangovas turi valyti ir taisyti visus valstybinius kelius, privažiavimo kelius, saugyklą ar kitas teritorijas, kurias naudoja atliekant darbus.

Jei Rangovui yra būtina pasinaudoti žeme už statybvietyje ribų, jis pats tariasi su žemės savininku/nuomininku. Prieš aptverdamas teritoriją darbams Rangovas kreipiasi į savivaldybę ar kitas įstaigas ir savininkus/nuomininkus. Prieš sudarydamas su jais sutartį Rangovas turi gauti Užsakovo sutikimą, tada jis patvirtina sutartį laišku savininkui/nuomininkui. Sutartyje turi būti aiškiai nurodyta, kad ji sudaroma su Rangovu, o ne su Užsakovu. Kiekvienos sutarties kopija pateikiama Užsakovui.

#### **4.5. Atsakomybė užsakant medžiagas**

Rangovas yra atsakingas už medžiagų, gaminių ir pavyzdžių (kurių patikrinimo gali būti pareikalauta gerokai prieš darbų pradžia) užsakymą ir pristatymą. Visas sąnaudas, susijusias su aplaidumu ir delsimu užsakyti pakankamai iš anksto, padengia Rangovas.

#### **4.6. Išpildomieji brėžiniai ir kadastriniai tyrinėjimai**

Rangovas turi registruoti visus atliekamus darbus. Rangovas turi parengti reikiamo mastelio drenažo ir kitų statinių brėžinius, kad vėliau eksploatuojanti įmonė galėtų prižiūrėti naujus statinius bei įrenginius. Rangovas turi pateikti išpildomuosius brėžinius (koordinates) ir dokumentaciją Užsakovui.

### **5. APLINKOS APSAUGOS REIKALAVIMAI**

#### **5.1. Reikalavimai aplinkos apsaugai**

Visų statybos etapų metu Rangovas privalo laikytis visų respublikoje galiojančių įstatymų, taisyklių ir tiesiogiai susijusių reikalavimų, bei atsižvelgti į visas priemones, projekto valdymą ir administravimą, kurie reikalingi užtikrinti aplinkosauginius reikalavimus.

#### **5.2. Medžių ir žaliųjų zonų apsauga**

Rangovui neleidžiama perkelti ar kirsti darbų zonoje esančių medžių be atitinkamų žinybų sutikimo. Jei kuris nors medis ar žalioji zona buvo Rangovo sunaikinta ar pažeista, jis privalo pakeisti pažeistą medį ar zoną lygiaverčiu buvusiam savo sąskaita.

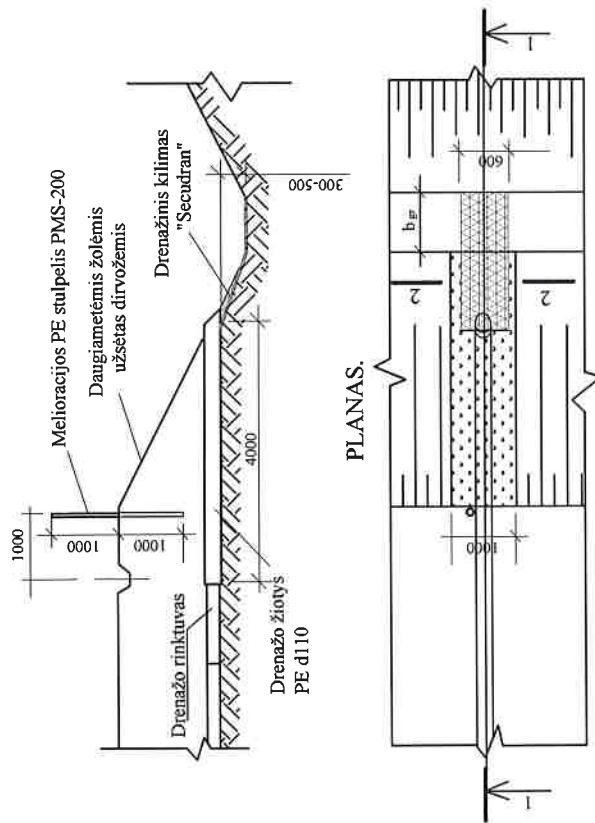
### **6. DARBŲ SAUGA**

Vykdamas darbus Rangovas privalo vadovautis DT5-00 „Saugos ir sveikatos taisyklės statyboje“ bei kitais veikiančiais darbo saugos dokumentais.

## SUDERINIMŲ SĄRAŠAS

| Eil. Nr. | Suderinimo klausimas  | Suderinusios organizacijos pavadinimas             | Derinusio pareigos, v. ir pavardė                      | Įrašo vieta    | Derinusios organizacijos pastabos   |
|----------|---|--|--|----------------|---|
| 1        | Techniniai sprendimai, projektas, tyrinėjimo dokumentacija, samatos | Ukmergės rajono savivaldybės administracija        | Žemės ūkio ir kaimo plėtros skyriaus vyr. specialistas | Projekto plane | Suderinta   |
| 2        | Projektas   | Melioracijos statinių naudotojų asociacija         | Valdybos pirmininkas                                   | Projekto plane | Suderinta   |
| 3        | Projektas   | Telia Lietuva, AB                                  | Tinklo resursų administravimo komanda inžinierius      | Projekto plane | 1. Prieš tris paras iki darbų pradžios kabelio trasai nustatyti, pažymėti ir aktui surašyti išskiesti bendrovės atstovą.<br>2. Darbus kabelių apsaugos zonoje atlikti rankiniu būdu ir dalyvaujant Telia Lietuva, AB atstovui |
| 4        | Projektas   | AB ESO Utenos regiono tinklo valdymo departamentas | Techninės dokumentacijos grupės vyr. inžinierius       | Projekto plane | Prieš vykdant statybos darbus išskiesti AB ESO atstovą elektros tinklų ir dujotiekio apsaugos zonoje žemės kasimo darbus vykdyti tik rankiniu būdu, gauti sutikimą žemės kasimo darbams.                                      |

# 110 SKERSMENS POLIETILENINĖS DRENAŽO ŽIOTYS PLANAS.PJŪVIAI.MAZGAS 1-1



**PASTABOS** 1. Drenažinis kilimas "Secudran" pritvirtinamas vielos d5 mm, L=500 mm smaigais. Tvirtinimo ilgis nustatomas pagal vietos sąlygas (vid. ilgis - 2.0 m).  
2. Rinktuvo vamzdžių ir žiočių sandūra sandarinama ritinine filtracine medžiaga.  
3. Matmenys brėžinyje duoti milimetrais.

## DARBŲ SUDĖTIS, DARBO SAŃAUSDOS IR MATERIALINIAI RESURSAI KEIČIANT ESAMAS ŽIOTIS DARBŲ SUDĖTIS

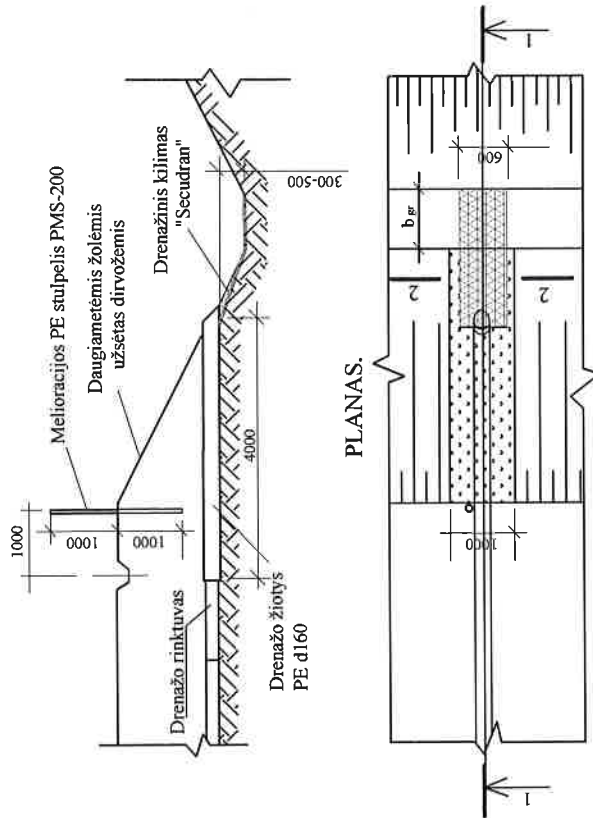
1. Žiočių atkasimas ir išėmimas rankiniu būdu.
2. Rinktuvų atkasimas vienkaušiais ekskavatoriais.
3. Keraminių vamzdžių išėmimas.
4. Transjėgų dugno paruošimas rankiniu būdu.
5. Polietileno žiočių paklojimas.
6. Sujungimų užsandarinimas.
7. Drenažo žiočių pirminis užpylimas, sutankinant gruntą.
8. Transjėgų užpylimas buldozeriais.
9. Šlaitų išlyginimas.
10. Tvirtinimo medžiagos paruošimas ir paklojimas.
11. Drenažinio kilimo pritvirtinimas metaliniais smaigais.
12. Šlaito užpylimas dirvožemiu.
13. Trašų išėmimas.
14. Daugiametė žolių užsėjimas.
15. Stulpelio PMS-200 pastatymas.
16. Išardytų sulūžusių drenažo žiočių išvežimas.

## DARBO SAŃAUSDOS IR MATERIALINIAI RESURSAI

| Kodas  | Darbu, mechanizmų, medžiagų ir gaminių pavadinimas   | Resurso kiekis, mato vnt.  |
|--|--|--|
| MN3-174-110  | Remontuojamų drenažo žiočių pakeitimas 110 mm skersmens polietilenu žiotimis   | 1 vnt.   |
|  | Darbo sąnaudos:<br>Vid. kategorijos 3,27 darbo sąnaudos  | 10,1 žm. val.  |
| 320034<br>340013   | Mechanizmai:<br>Vienkaušiai ekskavatoriai 0,4 m3 talpos kaušais<br>Buldozeriai iki 59kw(80 AJ) galingumo   | 1,6 maš. val.<br>0,84 maš. val.  |
| 900010<br>900082<br>120002<br>900069<br>900083<br>900099<br>900072<br>900013 | Medžiagos:<br>Drenažo žiotys PE 110 mm skersmens<br>Drenažo kilimas "Secudran R201 ES-601"<br>Vieta plėtinė paprasčia<br>Dirvožemis<br>Mineralinių trašų mišinys<br>Daugiametė žolių sėjos<br>Ritininė filtracinė medžiaga<br>Melloracinis PE sulpelis PMS-200 | 1 vnt.<br>0,84 m2<br>0,70 kg<br>0,17 m3<br>0,13 kg<br>0,02 kg<br>0,30 m2<br>1 vnt. |

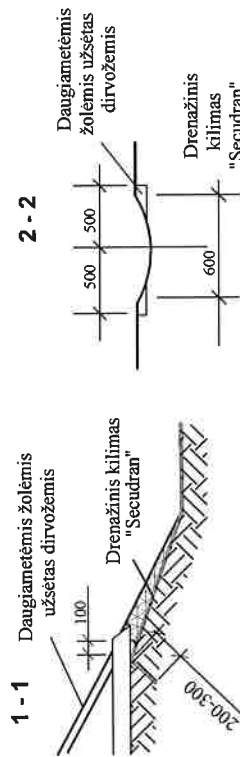
# 160 SKERSMENS POLIETILENINĖS DRENAŽO ŽIOTYS

## PLANAS.PJŪVIAI.MAZGAS 1-1



## IŠTEKĖJIMO IŠ ŽIOČIŲ MAZGAS

2 - 2



## DARBŲ SUDĖTIS, DARBO SAŪNAUDOS IR MATERIALINIAI RESURSAI KEIČIANT ESAMAS ŽIOTIS DARBŲ SUDĖTIS

1. Žiočių atkasimas ir išėmimas rankiniu būdu.
2. Rinktuvų atkasimas vienkausiai ekskavatoriais.
3. Keraminių vamzdžių išėmimas.
4. Tranšėjų dugno paruošimas rankiniu būdu.
5. Polietilėninių žiočių paklojimas.
6. Sujungimų užsandinimas.
7. Drenažo žiočių pirminis užpylimas, sutankinant gruntą.
8. Tranšėjų užpylimas buidozenais.
9. Šlaidų išlyginimas.
10. Tvirtinimo medžiagos paruošimas ir paklojimas.
11. Drenažinio kilimo pritvirtinimas metaliniais smaigais.
12. Šlaido užpylimas dirvožemiu.
13. Trašų išbėrimas.
14. Daugiametėjų žolių užsėjimas.
15. Stulpelio PMS-200 pastatymas.
16. Išardytų sulūžusių drenažo žiočių išvežimas.

## DARBO SAŪNAUDOS IR MATERIALINIAI RESURSAI

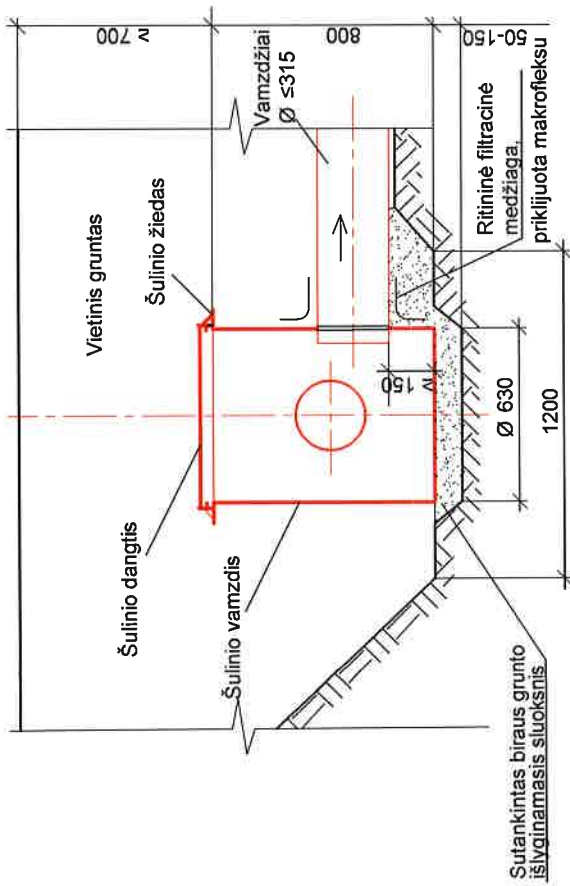
| Kodas       | Darbu, mechanizmų, medžiagų ir gaminių pavadinimas   | Resurso kiekis, mato vnt.  |
|-------------|--|--|
| MN3-174-160 | Remontuojamų drenažo žiočių pakelimas 160 mm skersmens polietilėninėmis žiotimis   | 1 vnt.   |
|             | Darbo sąnaudos:<br>Vid. kategorijos 3,25 darbo sąnaudos  | 10,34 žrn. val.  |
|             | <b>Mechanizmai:</b><br>Vienkausiai ekskavatoriai 0,4 m3 talpos kaušais<br>Buldozeriai iki 59kw(80 AJ) galingumo  | 1,6 maš. val.<br>0,84 maš. val.  |
|             | <b>Medžiagos:</b><br>Drenažo žiotys PE 160 mm skersmens<br>Drenažo kilimas "Secudran R201 ES-601"<br>Vieša plieninė paprasta<br>Dirvožemis<br>Mineralinių trašų mišinys<br>Daugiametėjų žolių sėklos<br>Ritininė filtracinė medžiaga<br>Meliioracinis PE stulpelis PMS-200 | 1 vnt.<br>1,20 m2<br>0,92 kg<br>0,17 m3<br>0,13 kg<br>0,02 kg<br>0,35 m2<br>1 vnt. |

- PASTABOS**
1. Drenažinis kilimas "Secudran" pritvirtinamas vielos d5 mm, L=500 mm smaigais. Tvirtinimo ilgis nustatomas pagal vietos sąlygas (vid. ilgis - 2.0 m).
  2. Rinktuvo vamzdžių ir žiočių sandūra sandarinama ritinine filtracine medžiaga.
  3. Matmenys brėžinyje duoti milimetrais.

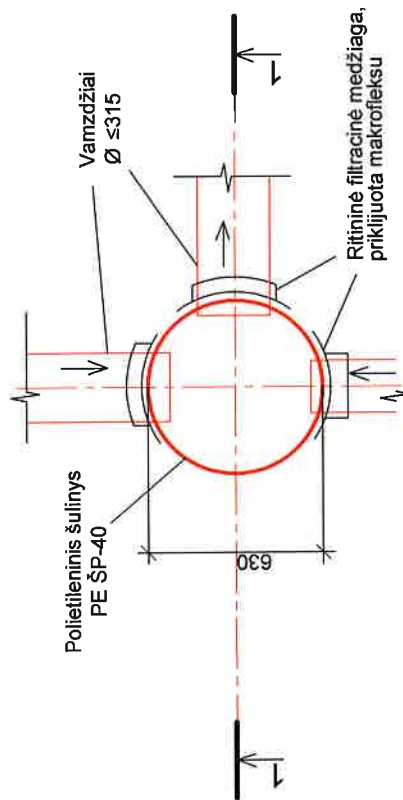
# ŠULINYS PE ŠP-40

M 1:20

1-1



## ŠULINIO PLANAS (be dangčio)



## TECHNOLOGINIAI REIKALAVIMAI, DARBŲ SUDĖTIS, DARBO SAŪNAUDOS IR MATERIALINIAI RESURSAI

### TECHNOLOGINIAI REIKALAVIMAI

1. Skylės šulinyje vamzdžiams įjungti išgręžiamos vietoje.
2. Gruntas aplink šulinį ir ne mažesniame kaip 30 cm storio sluoksnyje virš šulinio tankinamas rankiniu būdu. Tankinama sluoksniais, ne storesniais, kaip 30 cm.
3. Maksimalus šulinio užpylimo grunto sluoksnio aukštis - 5 m. Minimalus grunto sluoksnio storis - 0,70 m.
4. Dangčio žiedas, jį užmaunant ant šulinio vamzdžio Ø 630 mm galo, fiksuojasi specialiose išimose. Dangtis prie žiedo tvirtinamas pasukant du varžtus specialiu raktu.

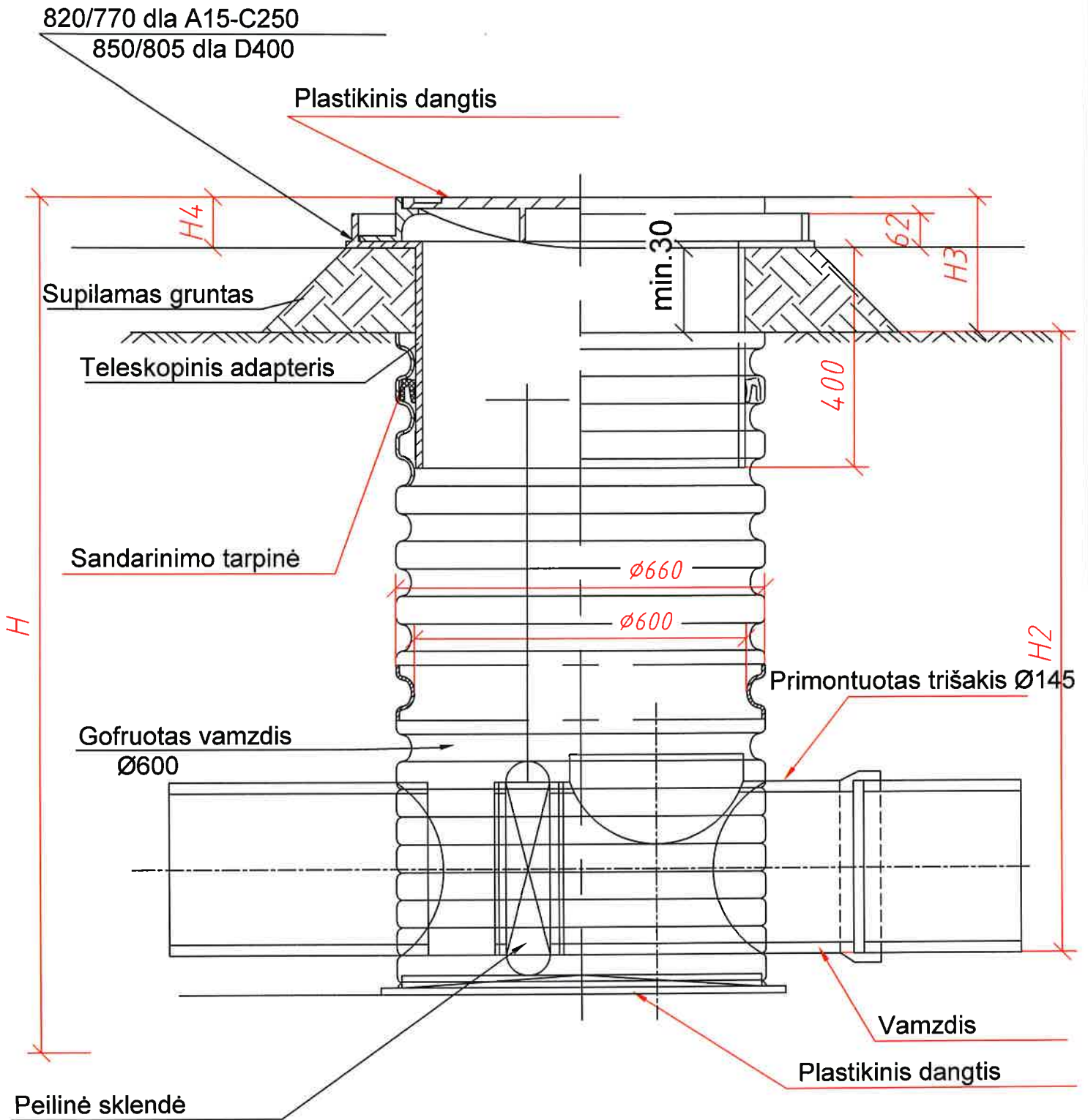
### DARBŲ SUDĖTIS

1. Grunto kasimas rankiniu būdu.
2. Išlyginamojo vietinio grunto sluoksnio supylimas rankiniu būdu, sutankinant.
3. Šulinio montavimas.
4. Angų šulinio sienutėse išpjovimas.
5. Sujungimo siūlių sandarinimas ritinine filtracine medžiaga ir makrofleksu.
6. Šulinio užpylimas gruntu rankiniu būdu, sutankinant.
7. Transjėjos užpylimas ir likusio grunto išsklaidymas buldozeriais.

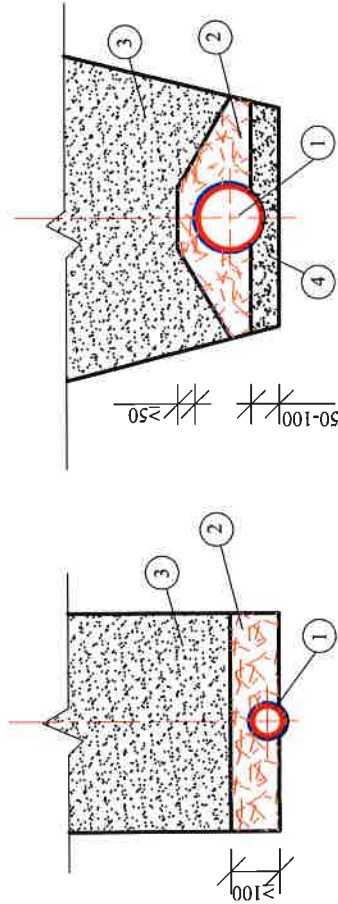
## DARBO SAŪNAUDOS IR MATERIALINIAI RESURSAI

| Kodas   | Darbu, mechanizmų, medžiagų ir gaminių pavadinimas         | Resurso kiekis, matavimo vnt. |
|---------|--|-------------------------------|
| MN3-181 | Polietilėninio paslėpto drenažo šulinio PE ŠP-40 įrengimas | 1 vnt.                        |
|         | Darbo sąnaudos:<br>Vid. kategorijos 3,11 darbo sąnaudos    | 20,40 žm. val.                |
| 3340013 | Mechanizmai:<br>Buldozeriai iki 59 kW (80 AJ) galingumo    | 0,30 maš. val.                |
| 900014  | Medžiagos:<br>Polietilėninis šulinys PE ŠP-40              | 1 vnt.                        |
| 900072  | Ritinė filtracinė medžiaga                                 | 0,70 m <sup>2</sup>           |
| 250347  | Makrofleksas (750 ml balonėlis)                            | 1 vnt.                        |

# Patvankos šulinio T600VŠ schema



Schema d-2pž. Taikoma mineraliniuose gruntuose, išskyrus dulkinus smėlius, durpę, dulkinus priemėlius ir geležingus gruntuus  
Vienakaušiais ekskavatoriais



- 1 - polietiliniai perforuoti gofruoti drenažo vamzdžiai, apvynioti neausine filtracine medžiaga, kurios storis  $\geq 0,7$  mm, masė -  $170 \pm 17$  g/m<sup>2</sup>;
- 2 - karjerinis žvyras su  $k_f > 3,0$  m/d;
- 3 - gražinamas iškastas gruntas;
- 4 - smėlio su  $k_f > 1,0$  m/d išlyginamasis sluoksnis, jeigu reikia.

PASTABA: Smėlio išlyginamasis sluoksnis rengiamas mineraliniuose priemolio bei molio gruntuose.

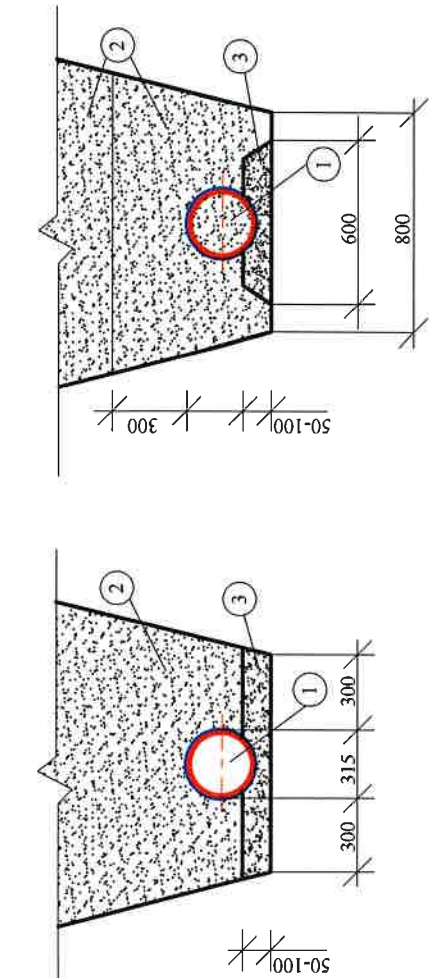
#### DARBŲ SUDETIS:

1. Drenažo trasų lyginimas buldozeriais.
2. Tranšėjų kasimas daugrakaušiais arba vienakaušiais ekskavatoriais.
3. Polietilenių perforuotų gofruotų vamzdžių su geotekstilės filtru paklojimas.
4. Sujungimų padarymas.
5. Vamzdžių apdėjimas filtracinėmis medžiagomis pagal projekte nurodytą schemą.
6. Vamzdžių užpylimas žvyro su  $k_f > 3,0$  m/d sluoksniu.
7. Tranšėjų užpylimas buldozeriais.

#### MEDŽIAGŲ KIEKIAI 100m DRENOS

| Poz. Nr. | Medžiagos   | Vnt            | Kiekis, kai drenos skersmuo mm |        |        |  |       |
|----------|---|----------------|--------------------------------|--------|--------|--|-------|
|          |   |                | 50(60)                         | 65(75) | 80(92) | 113(126), 145(160), 180(200), 200(237) |       |
| 1        | Perforuoti gofruoti drenažo vamzdžiai                       | m              | 101                            | 101    | 107,5  | 107,5                                  | 107,5 |
| 2        | Karjerinis žvyras su $k_f > 3,0$ m/d (smėlio-žvyro mišinys) | m <sup>3</sup> | 4,7                            | 4,7    | 6,0    | 7,1                                    | 9,4   |
| 3        | Smėlis su $k_f > 1,0$ m/d (smėlio-žvyro mišinys)            | m <sup>3</sup> | 5,0                            | 5,0    | 5,0    | 5,0                                    | 5,0   |

Didelio skersmens rinktuvai iš polietilenių vamzdžių Polietilenių vamzdžių drenažo rinktuvai



- 1 - polietiliniai rinktuvo vamzdžiai;
- 2 - gražinamas iškastas gruntas;
- 3 - smėlio su  $k_f > 1,0$  m/d išlyginamasis sluoksnis, jeigu reikia.

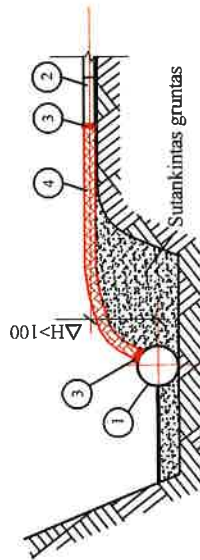
#### DARBŲ SUDETIS:

1. Tranšėjų kasimas vienakaušiais ekskavatoriais.
2. Tranšėjų dugno išlyginimas ir lovelio padarymas.
3. Smėlio išlyginamojo sluoksnio įrengimas.
4. Vamzdžių paklojimas
5. Sandūrų apsauga ritinine filtracine medžega.
6. Pirminis vamzdžių užpylimas ir grunto sutankinimas rankiniu būdu.
7. Tranšėjų užpylimas buldozeriais.

#### PASTABOS:

1. Techninės charakteristikos ir reikalavimus medžiagoms žiūr. projekto skyrų "Techninės specifikacijos".
2. Esamų drenažo rinktuvų perklojimo trasose rinktuvai rengiami tik vienkaūšiais ekskavatoriais.
3. Matmenys brėžinyje duoti milimetrais.

Ø50 mm SAUSINTUVŲ PRIJUNGIMAS PRIE RINKTUVŲ, KAI ΔH>10 cm

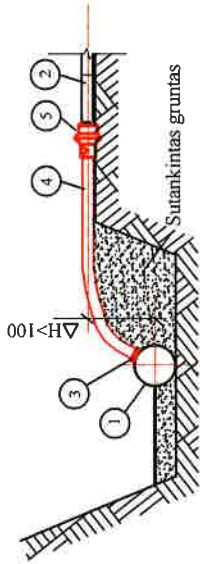


- 1 - naujas rinktuvas;
- 2 - esamas keraminių vamzdžių sausintuvas Ø50 mm;
- 3 - drenažo vamzdžių sujungimo mova PM-5;
- 4 - polietilėninis gofruotas 63 mm skersmens drenažo vamzdis

#### DARBŲ SUDĖTIS:

1. Tranšėjų kasimas rankiniu būdu prijungimui padaryti.
2. Reikiamo sujungimo tipo paruošimas, atpaunant ir paruošiant reikiamas detales.
3. Grunto sutankinimas po prijungiamuoju vamzdžiu.
4. Prijungimo padarymas pagal schemą.
5. Prijungimo užpylimas armeniniu gruntu, jį sutankinant.
6. Seno sausintuvo galo užkimšimas kamščiu.

Ø75 mm SAUSINTUVŲ PRIJUNGIMAS PRIE RINKTUVŲ, KAI ΔH>10 cm

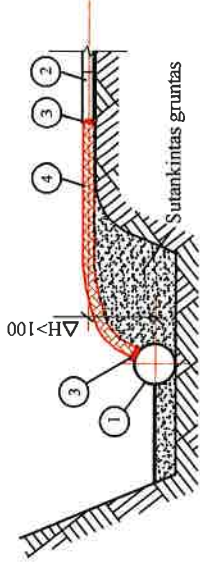


- 1 - naujas rinktuvas;
- 2 - esamas keraminių vamzdžių sausintuvas Ø75 mm;
- 3 - drenažo vamzdžių sujungimo mova PM-5;
- 4 - polietilėninis gofruotas 63 mm skersmens drenažo vamzdis

#### DARBŲ SUDĖTIS:

1. Tranšėjų kasimas rankiniu būdu prijungimui padaryti.
2. Reikiamo sujungimo tipo paruošimas, atpaunant ir paruošiant reikiamas detales.
3. Grunto sutankinimas po prijungiamuoju vamzdžiu.
4. Prijungimo padarymas pagal schemą.
5. Prijungimo užpylimas armeniniu gruntu, jį sutankinant.
6. Seno sausintuvo galo užkimšimas kamščiu.

Ø63 mm SAUSINTUVŲ PRIJUNGIMAS PRIE RINKTUVŲ, KAI ΔH>10 cm



- 1 - naujas rinktuvas;
- 2 - esamas keraminių vamzdžių sausintuvas Ø63 mm;
- 3 - drenažo vamzdžių sujungimo mova PM-5;
- 4 - polietilėninis gofruotas 63 mm skersmens drenažo vamzdis

#### DARBŲ SUDĖTIS:

1. Tranšėjų kasimas rankiniu būdu prijungimui padaryti.
2. Reikiamo sujungimo tipo paruošimas, atpaunant ir paruošiant reikiamas detales.
3. Grunto sutankinimas po prijungiamuoju vamzdžiu.
4. Prijungimo padarymas pagal schemą.
5. Prijungimo užpylimas armeniniu gruntu, jį sutankinant.
6. Seno sausintuvo galo užkimšimas kamščiu.

#### DARBO SĄNAUDOS IR MATERIALINIAI RESURSAI

| Kodas   | Darbu, mechanizmų, medžiagų ir gaminių pavadinimas  | Resurso kiekis, mato vnt. |
|---------|---|---------------------------|
| MNS-168 | Esamų keraminių Ø50 mm drenažo sausintuvų ir rinktuvų prijungimas prie naujo rinktuvo, kuris yra žemiau sausintuvo daugiaiau kaip 10 cm | 1 vnt.                    |
|         | Darbo sąnaudos:<br>Vid. kategorijos 3,53 darbo sąnaudos   | 1,5 žm. val.              |
| 900015  | Medžiagos:<br>Polietilėniniai gofruoti Ø63 mm skersmens drenažo vamzdžiai   | 1,0 m                     |
| 900021  | Dreanažo vamzdžių sujungimo mova PM-5   | 2 vnt.                    |
| 900024  | Dreanažo PE kamščiai PK-5   | 1 vnt.                    |

#### DARBO SĄNAUDOS IR MATERIALINIAI RESURSAI

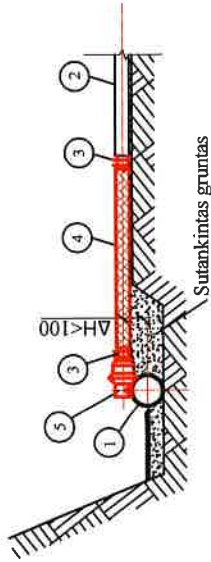
| Kodas   | Darbu, mechanizmų, medžiagų ir gaminių pavadinimas  | Resurso kiekis, mato vnt. |
|---------|---|---------------------------|
| MNS-169 | Esamų keraminių Ø75 mm drenažo sausintuvų ir rinktuvų prijungimas prie naujo rinktuvo, kuris yra žemiau sausintuvo daugiaiau kaip 10 cm | 1 vnt.                    |
|         | Darbo sąnaudos:<br>Vid. kategorijos 3,53 darbo sąnaudos   | 1,5 žm. val.              |
| 900015  | Medžiagos:<br>Polietilėniniai gofruoti Ø63 mm skersmens drenažo vamzdžiai   | 1,0 m                     |
| 900021  | Dreanažo vamzdžių sujungimo mova PM-5   | 1 vnt.                    |
| 900019  | Nauji sausintuvų prijungimo detalės PNS-S-7,5   | 1 vnt.                    |
| 900030  | Dreanažo PE kamščiai PK-7,5   | 1 vnt.                    |

#### DARBO SĄNAUDOS IR MATERIALINIAI RESURSAI

| Kodas   | Darbu, mechanizmų, medžiagų ir gaminių pavadinimas   | Resurso kiekis, mato vnt. |
|---------|--|---------------------------|
| MNS-170 | Esamų polietilėninių Ø63 mm drenažo sausintuvų prijungimas prie naujo rinktuvo, kuris yra žemiau sausintuvo daugiaiau kaip 10 cm | 1 vnt.                    |
|         | Darbo sąnaudos:<br>Vid. kategorijos 3,53 darbo sąnaudos  | 1,5 žm. val.              |
| 900015  | Medžiagos:<br>Polietilėniniai gofruoti Ø63 mm skersmens drenažo vamzdžiai  | 1,0 m                     |
| 900021  | Dreanažo vamzdžių sujungimo mova PM-5  | 2 vnt.                    |
| 900024  | Dreanažo PE kamščiai PK-5  | 1 vnt.                    |

#### PASTABOS:

1. Jungiamojo PE 63 mm skersmens vamzdžio ilgis nustatomas pagal vietos sąlygas (resursų lentelėje priimtas vidutinis jo ilgis - 1 m).
2. Dreanažo sausintuvų įrengimo schemos pavaizduotos drenų konstrukcijos schemoje.
3. Techninės charakteristikos ir reikalavimus medžiagoms žiūr. projekto skyryje "Techninės specifikacijos".
4. Rengiant drenažo rinktuvus ir sausintuvus vienkausiaiis ekskavatoriais mineraliniame priemolio ir molio gruntuose, po vamzdžiais rengiamas išlyginamasis smėlio sluoksnis su  $k_{\Sigma} \geq 1,0$  m/d



- 1 - naujas rinktuvas;
- 2 - esamas keraminių vamzdžių sausintuvas Ø50 mm;
- 3 - drenazo vamzdžių sujungimo mova PM-5;
- 4 - polietilėninis gofruotas 63 mm skersmens drenazo vamzdis;
- 5 - drenazo sausintuvų prijungimo detalė PNS-5-7,5

**DARBŲ SUĖDĖTIS:**

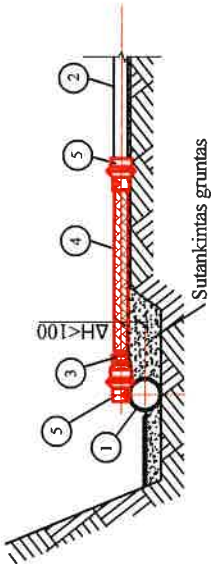
1. Transjėjų kasimas rankiniu būdu prijungimui padaryti.
2. Reikiamo sujungimo tipo paruošimas, apjauant ir paruošiant reikiamas detales.
3. Grunto sutankinimas po prijungiamuoju vamzdžiu.
4. Prijungimo padarymas pagal šemą.
5. Prijungimo užpylimas armeniniu gruntu, jį sutankinant.
6. Seno sausintuvo galo užkimšimas kamščiu.

**DARBO SAŃAUSDOS IR MATERIALINIAI RESURSAI**

| Kodas   | Darbu, mechanizmu, medžiagu ir gaminių pavadinimas   | Resurso kiekis, mato vnt.           |
|---------|--|-------------------------------------|
| MN3-171 | Esamų keraminių Ø50 mm drenazo sausintuvų ir rinktuvų prijungimas prie naujo rinktuvo, kuris yra žemiau sausintuvo mažiau kaip 10 cm   | 1 vnt.                              |
|         | Darbo sąnaudos:<br>Vid. kategorijos 3/33 darbo sąpraudos   | 1,5 žm. val.                        |
|         | Medžiagos:<br>Polietilėniniai gofruoti Ø63 mm skersmens drenazo vamzdžiai<br>Drenazo vamzdžių sujungimo mova PM-5<br>Nauji sausintuvų prijungimo detalė PNS-5-7,5<br>Drenazo PE kamštis PK-5 | 1,0 m<br>2 vnt.<br>1 vnt.<br>1 vnt. |

**PASTABOS:**

1. Jungiamoji PE 63 mm skersmens vamzdžio ilgis nustatomas pagal vietos sąlygas (resursų lentelėje priimtas vidutinis jo ilgis - 1 m);
2. Drenazo sausintuvų įrengimo schemos pavaizduotos drenų konstrukcijos schemoje.
3. Technines charakteristikas ir reikalavimus medžiagoms žiūr. projekto skyriuje "Techninės specifikacijos".
4. Rengiam drenazo rinktuvus ir sausintuvus vienkaupiais ekskavatoriais mineraliniame priemolio ir molio gruntuose, po vamzdžiais rengiamas išlyginamasis smėlio sluoksnis su  $k_f > 1,0$  m/d



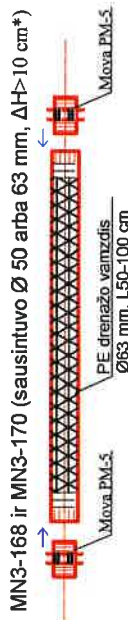
- 1 - naujas rinktuvas;
- 2 - esamas keraminių vamzdžių sausintuvas Ø75 mm;
- 3 - drenazo vamzdžių sujungimo mova PM-5;
- 4 - polietilėninis gofruotas 63 mm skersmens drenazo vamzdis;
- 5 - drenazo sausintuvų prijungimo detalė PNS-5-7,5

**DARBŲ SUĖDĖTIS:**

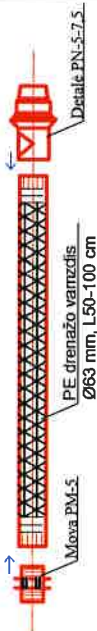
1. Transjėjų kasimas rankiniu būdu prijungimui padaryti.
2. Reikiamo sujungimo tipo paruošimas, apjauant ir paruošiant reikiamas detales.
3. Grunto sutankinimas po prijungiamuoju vamzdžiu.
4. Prijungimo padarymas pagal šemą.
5. Prijungimo užpylimas armeniniu gruntu, jį sutankinant.
6. Seno sausintuvo galo užkimšimas kamščiu.

**DARBO SAŃAUSDOS IR MATERIALINIAI RESURSAI**

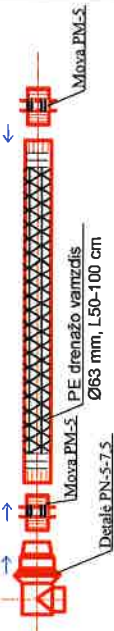
| Kodas   | Darbu, mechanizmu, medžiagu ir gaminių pavadinimas   | Resurso kiekis, mato vnt.           |
|---------|--|-------------------------------------|
| MN3-172 | Esamų keraminių Ø75 mm drenazo sausintuvų ir rinktuvų prijungimas prie naujo rinktuvo, kuris yra žemiau sausintuvo mažiau kaip 10 cm   | 1 vnt.                              |
|         | Darbo sąnaudos:<br>Vid. kategorijos 3/33 darbo sąpraudos   | 1,5 žm. val.                        |
|         | Medžiagos:<br>Polietilėniniai gofruoti Ø63 mm skersmens drenazo vamzdžiai<br>Drenazo vamzdžių sujungimo mova PM-5<br>Nauji sausintuvų prijungimo detalė PNS-5-7,5<br>Drenazo PE kamštis PK-7,5 | 1,0 m<br>1 vnt.<br>2 vnt.<br>1 vnt. |



MN3-168 ir MN3-170 (sausintuvo Ø 50 arba 63 mm, ΔH>10 cm\*)

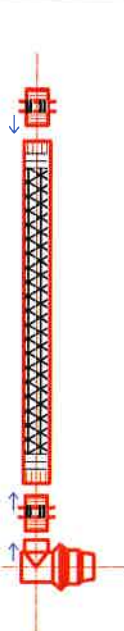


MN3-169 (sausintuvo Ø 75 mm, ΔH>10 cm\*)



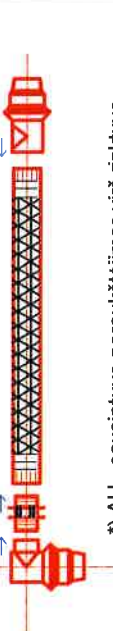
MN3-171 (sausintuvo Ø 50 mm, ΔH<10 cm\*)

arba



MN3-172 (sausintuvo Ø 75 mm, ΔH<10 cm\*)

arba



\*) ΔH - sausintuvo peraukštėjimas virš rinktuvo.

**Melioracijos darbų kvalifikacijos atestatas**

|                               |   |
|-------------------------------|---|
| <b>Rūšis</b>                  | <b>Atestatas</b>  |
| <b>Išduodanti institucija</b> | Lietuvos Respublikos žemės ūkio ministerija<br>Jm. k. 188675190<br>Vilnius, Gedimino pr. 19                       |
| <b>Licencijos gavėjai</b>     | Teisinė forma Uždaroji akcinė bendrovė<br>Asmuo Panevėžio HIDROPLANAS, UAB , 302472928<br>El. paštas<br>Telefonas |

|                         | <b>Kodas</b> | <b>Pavadinimas ir komentaras</b>  |
|-------------------------|--------------|---|
|                         | 2480         | Melioracijos darbų kvalifikacijos veikla \ Melioracijos statinių projektavimas              |
| <b>Veiklos duomenys</b> | 2481         | Melioracijos darbų kvalifikacijos veikla \ Melioracijos statinių projekto vykdymo priežiūra |
|                         | 2483         | Melioracijos darbų kvalifikacijos veikla \ Melioracijos statinių techninė priežiūra         |

|   |                                    |
|---|------------------------------------|
| <b>Numeris</b>                                | 84-PmAT                            |
| <b>Galioja nuo</b>                            | 2020-12-23                         |
| <b>Galioja iki</b>                            | 2025-12-23                         |
| <b>Būsena</b>                                 | Licencijos (leidimo) patikslinimas |
| <b>Atestavimo komisijos protokolo data</b>    | 2020-12-23                         |
| <b>Išdavimo data</b>                          | 2016-01-13                         |
| <b>Atestavimo komisijos protokolo numeris</b> | Protokolo Nr. 8D-537 (5.50 E)      |

**LIETUVOS RESPUBLIKOS ŽEMĖS ŪKIO MINISTERIJA**  
**KVALIFIKACIJOS ATESTATAS**

2018 m. balandžio 06 d.

Nr. S-626-PmAT

Vilnius

***Raimundas Kiudulas***

**ATESTUOTAS**

***Melioracijos statinių projekto, melioracijos statinių projekto  
vykdymo priežiūros, melioracijos statinių statybos techninės  
priežiūros vadovu***

Viceministras



A.V.

Artūras Bogdanovas

Melioracijos įmonių ir specialistų atestavimo  
komisijos pirmininkė

Aušra Kalantaitė

Atestatas galioja iki 2023 m. balandžio 06 d.

Atestavimo komisijos 2018 m. balandžio 17 d.

protokolas Nr. 8D-204 (5.50E)

**LIETUVOS RESPUBLIKOS ŽEMĖS ŪKIO MINISTERIJA**  
**KVALIFIKACIJOS ATESTATAS**

2019 m. kovo 12 d.

Nr. S-338-PmAT

Vilnius

***Edita Balčiūnienė*****ATESTUOTAS**

***Melioracijos statinių projekto, melioracijos statinių projekto  
vykdymo priežiūros, melioracijos statinių statybos techninės  
priežiūros vadovu***

Viceministras



Evaldas Gustas

**Melioracijos įmonių ir specialistų atestavimo  
komisijos pirmininkė**

Aušra Kalaňtaitė

Atestatas galioja iki 2024 m. kovo 12 d.

Atestavimo komisijos 2019 m. kovo 12 d.

protokolas Nr. 8D-93 (5.50)



STATYBOS PRODUKCIJOS  
SERTIFIKAVIMO CENTRAS

Valstybės įmonė Statybos produkcijos sertifikavimo centras, įmonės kodas 110068926, Linkmenų g. 28, LT-08217 Vilnius

# KVALIFIKACIJOS ATESTATAS

Nr.14323

**Edita Balčiūnienė**

Suteikta teisė eiti ypatingo statinio projekto dalies vadovės ir ypatingo statinio projekto dalies vykdymo priežiūros vadovės pareigas.

Statiniai: susisiekimo komunikacijos: keliai (gatvės); inžineriniai tinklai: vandentiekio ir nuotekų šalinimo; hidrotechnikos statiniai.

Projekto dalys: konstrukcijų, susisiekimo, vandentiekio ir nuotekų šalinimo, pasirengimo statybai ir statybos darbų organizavimo, statybos skaičiuojamosios kainos nustatymo.

Direktorius



Robertas Encius

09882

Išduotas 2014 m. balandžio 25 d.

Pirmą kartą išduotas 2004 m. birželio 30 d.

Kvalifikacijos atestatų registras skelbiamas [www.spsc.lt](http://www.spsc.lt)